

CE COMMERCIAL

ACONDICIONADOR DE AIRE TIPO SPLIT DE 10 TONELADAS (50 Hz)

**CAPACIDAD NOMINAL DE REFRIGERACIÓN:
120,000 BTU/H [35.2 kW]**



El acondicionador de aire tipo split CE Comercial de 10 toneladas cuenta con el diseño superior de control de sonido, único de Goodman[®], para su funcionamiento silencioso y se lo puede instalar a nivel del suelo o sobre el techo.

Características Estándar

- Compresor tipo tornillo de una etapa con resistencia calefactora de cárter
- Descarga de aire vertical de funcionamiento silencioso
- Motor de condensador de lubricación permanente
- Aleta de aluminio y tubería de cobre
- Válvula de aspiración esférica de bronce, y válvula de corte de conducto de líquido de asiento frontal con soldaduras de estaño.
- Secador de filtro de conducto de líquidos de gran capacidad
- Controles de alta y baja presión
- Contacto con lengüeta de conexión
- Lengüeta de conexión a masa
- Registrado en ETL

Características del Gabinete

- Único diseño superior de control de sonido de Goodman[®]
- La protección con una persiana de acero resguarda a la serpentina de daños y brinda más resistencia a la unidad.
- Los carriles de la bandeja inferior elevan la unidad por encima de la losa
- Gabinete de acero galvanizado de gran espesor
- Acabado atractivo de pintura en polvo "gris arquitectónico", que superó la prueba de corrosión con niebla salina de 500 horas
- Cuando se instala correctamente, cumple con el Código de construcción de Florida 2001 de requisitos de integridad de unidad para vientos de tipo huracanado

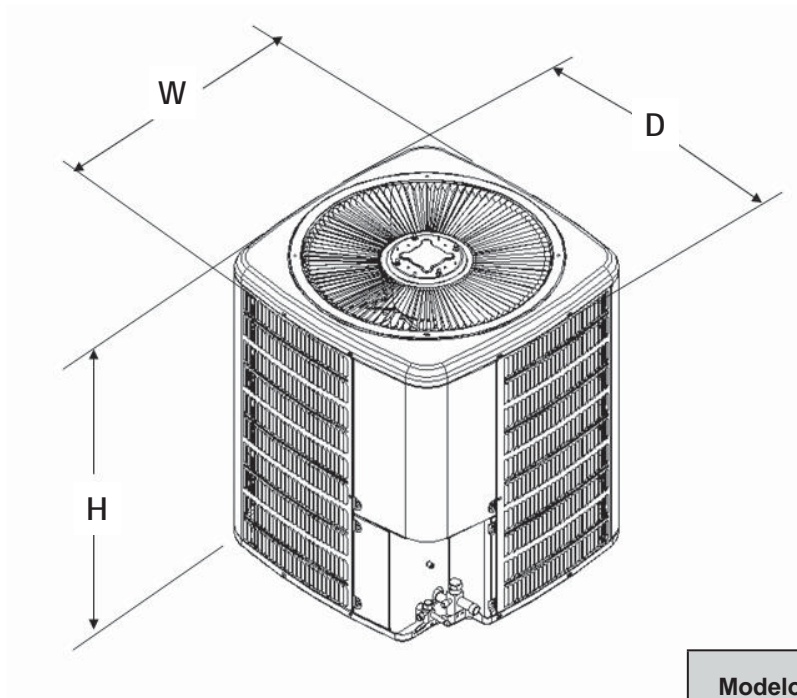
Accesorios

- Termostato de ambiente estándar de una etapa de frío y una de calor
- Termostato digital de ambiente con una etapa de frío y una de calor
- Con sistema de protección anti congelamiento
- Con sistema para climas muy fríos

NOMENCLATURA

	C	E	120	5	AA	
	1	2	3,4,5	6	7,8	
Categoría	P Unidad Embalada				Revisións	
					Modificaciones grandes / pequeñas	
de Unidad	C Aire Acondicionado Comercial				Eléctricidad	
	E Aire Acondicionado				3 208/230 V, 3 Fase, 60 Hz	
	H Bomba de Calor				4 460 V, 3 Fase, 60 Hz	
					5 380/415 V, 3 Fase, 50 Hz	
BTU/h Nominal	060 5 Toneladas					
	120 10 Toneladas					

DIMENSIONES



Modelo	Dimensiones Ancho x Profund. x Altura
CE120-5	35½" x 35½" x 41½"

ESPECIFICACIONES

Capacidad	CE120-5
Nominal de refrigeración (BTU/h)	114,000
EER ¹	9.0
Decibeles	84
Compresor	
RLA / LRA (corriente a carga nominal / corriente a rotor bloqueado)	17.2 / 118
Voltios	380-420
Motor del ventilador del condensador	
Potencia [HP] / FLA (corriente de plena carga)	1 / 2
Tensión	380
Sistema refrigerante	
Tamaño de la válvula del conducto de líquidos (diámetro exterior en pulgadas)	5/8"
Tamaño de la válvula de aspiración (diámetro exterior en pulgadas)	1 1/8"
Tipo de válvula	Sweat
Carga de refrigerante	32

Ventilador del condensador / serpentina	CE120-5
Potencia [HP] - RPM	1-930
Diámetro del ventilador / Cantidad de aspas del ventilador	26/3
Caudal nominal exterior [CFM]	4,400
Superficie frontal (pies ²)	29.4
Profundidad en hileras/ Aletas por pulgada	1/22
Tipo de aleta	Ripple
Cantidad de tubos de la serpentina	40
Diámetro del tubo de la serpentina	3/8"
Información del sistema eléctrico	
Tensión [V]- Frecuencia [Hz] / Monofásico	380/415-50/3
Capacidad de corriente mínima del circuito ²	23.6
Protección máxima de sobrecorriente ³	40 amps
Tensión Mín. / Máx. [V]	342/456
Tamaño del conducto de suministro eléctrico	1/2" or 3/4"
Peso para envío (lbs [kg])	296 [134]

ÍNDICES DE RENDIMIENTO

Unidad de exterior	Unidad de interior	Capacidad de refrigeración				dBs
		BTU/h total	BTU/h sensible	EER ¹	kWI ²	
CE120-5	AR-120-2	114,000	83,000	9.0	12.67	84
	(2) CA*F4860*6*	114,000	83,000	9.0	12.67	

¹ Relación de ahorro de energía

² kWI = watts de (compresor + soplador de interior + ventilador exterior)

CALIFICACIÓN EXTENDIDA DEL RENDIMIENTO — CE120-5 / AR120-2

		Temperatura ambiente exterior																							
		65				75				85				95				105				115			
IDB*	Flujo de aire	59	63	67	71	59	63	67	71	59	63	67	71	59	63	67	71	59	63	67	71	59	63	67	71
		Temperatura de entrada de interior indicada por los termómetros de bulbo húmedo																							
4388	MBh	111.7	115.8	126.9	-	109.1	113.1	123.9	-	106.5	110.4	121.0	-	103.9	107.7	118.0	-	98.7	102.3	112.1	-	91.4	94.8	103.8	-
	S/T	0.73	0.61	0.42	-	0.76	0.63	0.44	-	0.78	0.65	0.45	-	0.80	0.67	0.46	-	0.83	0.70	0.48	-	0.84	0.70	0.49	-
	Delta T	17	15	11	-	17	15	11	-	17	15	11	-	17	15	11	-	17	15	11	-	16	14	11	-
	KW	9.84	10.05	10.36	-	10.59	10.82	11.16	-	11.25	11.50	11.87	-	11.84	12.10	12.49	-	12.33	12.61	13.02	-	12.76	13.05	13.48	-
	AMPS	15.6	16.0	16.4	-	16.7	17.0	17.5	-	17.9	18.3	18.8	-	18.9	19.3	19.9	-	20.0	20.4	21.0	-	21.0	21.5	22.1	-
	HI PR	138	148	157	-	155	166	176	-	176	189	200	-	200	216	228	-	225	243	256	-	249	268	283	-
70	LO PR	59	63	69	-	62	66	73	-	65	69	75	-	68	73	79	-	71	76	83	-	74	79	86	-
	MBh	108.5	112.4	123.2	-	105.9	109.8	120.3	-	103.4	107.2	117.4	-	100.9	104.6	114.6	-	95.8	99.3	108.8	-	88.8	92.0	100.8	-
	S/T	0.70	0.58	0.40	-	0.72	0.60	0.42	-	0.74	0.62	0.43	-	0.77	0.64	0.44	-	0.79	0.66	0.46	-	0.80	0.67	0.46	-
	Delta T	18	15	12	-	18	16	12	-	18	16	12	-	18	16	12	-	18	16	12	-	17	15	11	-
	KW	9.77	9.97	10.28	-	10.51	10.73	11.07	-	11.16	11.41	11.77	-	11.74	12.00	12.39	-	12.23	12.50	12.91	-	12.66	12.94	13.37	-
	AMPS	15.5	15.8	16.3	-	16.6	16.9	17.4	-	17.8	18.1	18.6	-	18.8	19.2	19.7	-	19.8	20.2	20.8	-	20.8	21.3	21.9	-
3413	HI PR	136	147	155	-	153	165	174	-	174	187	198	-	198	213	225	-	223	240	254	-	247	265	280	-
	LO PR	59	62	68	-	62	66	72	-	64	68	75	-	68	72	78	-	71	75	82	-	73	78	85	-
	MBh	100.1	103.8	113.7	-	97.8	101.3	111.0	-	95.4	98.9	108.4	-	93.1	96.5	105.7	-	88.5	91.7	100.5	-	81.9	84.9	93.1	-
	S/T	0.67	0.56	0.39	-	0.70	0.58	0.40	-	0.71	0.60	0.41	-	0.74	0.62	0.43	-	0.77	0.64	0.44	-	0.77	0.64	0.45	-
	Delta T	18	16	12	-	18	16	12	-	18	16	12	-	19	16	12	-	18	16	12	-	17	15	11	-
	KW	9.54	9.73	10.04	-	10.26	10.47	10.80	-	10.89	11.13	11.48	-	11.45	11.70	12.08	-	11.93	12.19	12.59	-	12.34	12.61	13.03	-
3413	AMPS	15.2	15.5	15.9	-	16.2	16.5	17.0	-	17.3	17.7	18.2	-	18.3	18.7	19.3	-	19.3	19.8	20.3	-	20.3	20.8	21.4	-
	HI PR	132	142	150	-	149	160	169	-	169	182	192	-	192	207	219	-	216	233	246	-	239	257	272	-
	LO PR	57	60	66	-	60	64	70	-	62	66	72	-	65	70	76	-	69	73	80	-	71	76	82	-

• Temperatura de entrada interior indicada por los termómetros de bulbo seco

CALIFICACIÓN EXTENDIDA DEL RENDIMIENTO — CE120-5 / AR120-2 (CONT.)

IDB* Flujo de aire		Temperatura ambiente exterior																																			
		65						75						85						95						105						115					
		59	63	67	71	59	63	67	71	59	63	67	71	59	63	67	71	59	63	67	71	59	63	67	71	59	63	67	71								
		Temperatura de entrada de interior indicada por los termómetros de bulbo húmedo																																			
4388	MBh	113.6	117.0	126.6	135.9	111.0	114.2	123.7	132.7	108.3	111.5	120.7	129.6	105.7	108.8	117.8	126.4	100.4	103.4	111.9	120.1	93.0	95.7	103.6	111.2												
	S/T	0.83	0.74	0.56	0.36	0.86	0.77	0.58	0.38	0.88	0.79	0.60	0.38	0.91	0.82	0.62	0.40	0.95	0.85	0.64	0.41	0.95	0.85	0.65	0.42												
	Delta T	20	18	15	10	20	18	15	10	20	18	15	10	20	19	15	11	20	18	15	10	19	17	14	10												
	KW	9.92	10.13	10.45	10.78	10.68	10.91	11.26	11.62	11.35	11.59	11.97	12.36	11.94	12.20	12.60	13.02	12.44	12.72	13.13	13.58	12.87	13.16	13.60	14.06												
	AMPS	15.8	16.1	16.5	17.0	16.8	17.2	17.6	18.2	18.0	18.4	18.9	19.5	19.1	19.5	20.0	20.7	20.1	20.6	21.2	21.9	21.2	21.6	22.3	23.0												
	HI PR	139	150	158	165	156	168	178	185	178	191	202	211	202	218	230	240	228	245	259	270	252	271	286	298												
	LO PR	60	64	69	74	63	67	73	78	66	70	76	81	69	73	80	85	72	77	84	89	75	79	87	92												
	MBh	110.3	113.6	122.9	131.9	107.7	110.9	120.1	128.9	105.2	108.3	117.2	125.8	102.6	105.6	114.3	122.7	97.5	100.4	108.6	116.6	90.3	93.0	100.6	108.0												
	S/T	0.79	0.71	0.54	0.35	0.82	0.73	0.56	0.36	0.84	0.75	0.57	0.37	0.87	0.78	0.59	0.38	0.90	0.81	0.61	0.39	0.91	0.81	0.62	0.40												
	Delta T	21	19	16	11	21	19	16	11	21	19	16	11	21	19	16	11	21	19	16	11	19	18	15	10												
3900	KW	9.84	10.05	10.36	10.69	10.59	10.82	11.16	11.53	11.26	11.50	11.87	12.26	11.84	12.10	12.50	12.91	12.34	12.61	13.03	13.46	12.77	13.05	13.48	13.94												
	AMPS	15.6	16.0	16.4	16.9	16.7	17.0	17.5	18.0	17.9	18.3	18.8	19.4	18.9	19.3	19.9	20.5	20.0	20.4	21.0	21.7	21.0	21.5	22.1	22.8												
	HI PR	138	148	157	163	155	166	176	183	176	189	200	209	200	216	228	237	225	243	256	267	249	268	283	295												
	LO PR	59	63	69	73	62	66	73	77	65	69	75	80	68	73	79	84	71	76	83	88	74	79	86	91												
	MBh	101.8	104.8	113.5	121.8	99.4	102.4	110.8	118.9	97.1	99.9	108.2	116.1	94.7	97.5	105.5	113.3	90.0	92.6	100.3	107.6	83.3	85.8	92.9	99.7												
	S/T	0.76	0.68	0.52	0.33	0.79	0.71	0.54	0.35	0.81	0.73	0.55	0.35	0.84	0.75	0.57	0.37	0.87	0.78	0.59	0.38	0.88	0.78	0.59	0.38												
	Delta T	21	19	16	11	21	20	16	11	21	20	16	11	21	20	16	11	21	19	16	11	20	18	15	10												
	KW	9.61	9.81	10.12	10.44	10.34	10.56	10.89	11.24	10.98	11.22	11.58	11.96	11.55	11.80	12.18	12.59	12.03	12.29	12.70	13.12	12.45	12.72	13.14	13.58												
	AMPS	15.3	15.6	16.0	16.5	16.3	16.6	17.1	17.6	17.5	17.8	18.3	18.9	18.5	18.9	19.4	20.0	19.5	19.9	20.5	21.2	20.5	20.9	21.6	22.3												
	HI PR	134	144	152	158	150	161	171	178	171	184	194	202	194	209	221	230	219	235	248	259	242	260	275	286												
LO PR	57	61	67	71	61	64	70	75	63	67	73	78	66	70	77	82	69	74	81	86	72	76	83	89													

• Temperatura de entrada interior indicada por los termómetros de bulbo seco
 Observación: La superficie sombreada representa las condiciones de la Asociación de Contratistas de Aire Acondicionado de los Estados Unidos (ACCA, por sus siglas en inglés) (TVA)

CALIFICACIÓN EXTENDIDA DEL RENDIMIENTO — CE120-5 / AR120-2

IDB*		Temperatura ambiente exterior																																			
		65						75						85						95						105						115					
		59	63	67	71	59	63	67	71	59	63	67	71	59	63	67	71	59	63	67	71	59	63	67	71	59	63	67	71	59	63	67	71				
		Temperatura de entrada de interior indicada por los termómetros de bulbo húmedo																																			
80	Flujo de aire	MBh	115.6	118.1	126.2	134.9	112.9	115.4	123.3	131.8	110.2	112.7	120.4	128.7	107.6	109.9	117.4	125.5	102.2	104.4	111.5	119.2	94.6	96.7	103.3	110.5											
		S/T	0.91	0.86	0.70	0.52	0.94	0.89	0.72	0.54	0.97	0.91	0.74	0.55	1.00	0.94	0.76	0.57	1.00	1.00	0.79	0.59	1.00	1.00	0.80	0.60											
		Delta T	22	21	18	15	22	21	19	15	22	21	19	15	23	22	19	15	21	22	19	15	20	20	17	14											
		KW	10.00	10.21	10.53	10.87	10.76	11.00	11.35	11.72	11.44	11.69	12.07	12.47	12.04	12.30	12.71	13.13	12.54	12.82	13.25	13.69	12.98	13.27	13.71	14.18											
		AMPS	15.9	16.2	16.6	17.2	16.9	17.3	17.8	18.3	18.2	18.6	19.1	19.7	19.2	19.6	20.2	20.9	20.3	20.7	21.3	22.1	21.4	21.8	22.5	23.2											
		HI PR	141	151	160	167	158	170	179	187	179	193	204	213	204	220	232	242	230	247	261	273	254	273	289	301											
		LO PR	60	64	70	75	64	68	74	79	66	70	77	82	70	74	81	86	73	78	85	90	75	80	88	93											
3900	Flujo de aire	MBh	112.3	114.7	122.6	131.0	109.6	112.0	119.7	128.0	107.0	109.4	116.9	124.9	104.4	106.7	114.0	121.9	99.2	101.4	108.3	115.8	91.9	93.9	100.3	107.2											
		S/T	0.87	0.82	0.66	0.50	0.90	0.85	0.69	0.51	0.92	0.87	0.71	0.53	0.95	0.89	0.73	0.54	0.99	0.93	0.76	0.56	1.00	0.94	0.76	0.57											
		Delta T	23	22	19	15	23	22	19	16	23	22	19	16	23	23	20	16	23	22	19	15	22	21	18	14											
		KW	9.92	10.13	10.45	10.78	10.68	10.91	11.26	11.62	11.35	11.59	11.97	12.36	11.94	12.20	12.60	13.02	12.44	12.72	13.14	13.58	12.87	13.16	13.60	14.06											
		AMPS	15.8	16.1	16.5	17.0	16.8	17.2	17.6	18.2	18.0	18.4	18.9	19.5	19.1	19.5	20.1	20.7	20.1	20.6	21.2	21.9	21.2	21.6	22.3	23.0											
		HI PR	139	150	158	165	156	168	178	185	178	191	202	211	202	218	230	240	228	245	259	270	252	271	286	298											
		LO PR	60	64	69	74	63	67	73	78	66	70	76	81	69	73	80	85	72	77	84	89	75	79	87	92											
3413	Flujo de aire	MBh	103.6	105.9	113.1	120.9	101.2	103.4	110.5	118.1	98.8	100.9	107.9	115.3	96.4	98.5	105.2	112.5	91.6	93.6	100.0	106.9	84.8	86.7	92.6	99.0											
		S/T	0.84	0.79	0.64	0.48	0.87	0.81	0.66	0.50	0.89	0.84	0.68	0.51	0.92	0.86	0.70	0.52	0.95	0.90	0.73	0.54	0.96	0.90	0.73	0.55											
		Delta T	23	22	20	16	24	23	20	16	24	23	20	16	24	23	20	16	24	23	20	16	22	21	18	15											
		KW	9.69	9.89	10.20	10.52	10.42	10.64	10.98	11.34	11.07	11.31	11.67	12.06	11.64	11.90	12.29	12.69	12.13	12.40	12.80	13.23	12.55	12.83	13.25	13.70											
		AMPS	15.4	15.7	16.1	16.6	16.4	16.8	17.2	17.8	17.6	18.0	18.5	19.1	18.6	19.0	19.6	20.2	19.7	20.1	20.7	21.3	20.7	21.1	21.7	22.5											
		HI PR	135	145	153	160	152	163	172	180	172	186	196	204	196	211	223	233	221	238	251	262	244	263	277	289											
		LO PR	58	62	67	72	61	65	71	76	64	68	74	79	67	71	78	83	70	74	81	87	72	77	84	90											

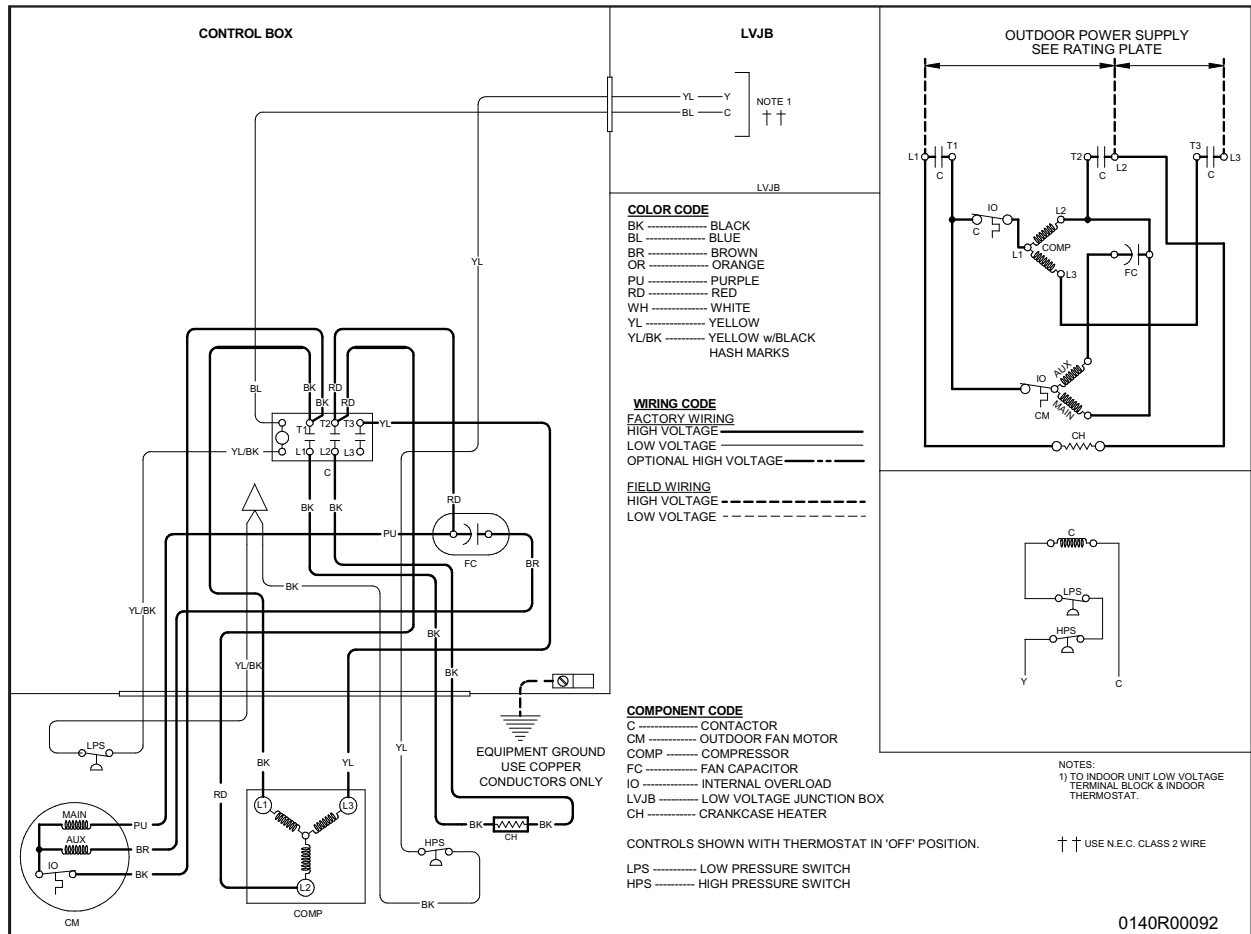
* Temperatura de entrada interior indicada por los termómetros de bulbo seco
 Observación: La superficie sombreada representa las condiciones de la Asociación de Contratistas de Aire Acondicionado de los Estados Unidos (ACCA, por sus siglas en inglés) (TVA)

CALIFICACIÓN EXTENDIDA DEL RENDIMIENTO — CE120-5 / AR120-2 (CONT.)

IDB* Flujo de aire		Temperatura ambiente exterior																																			
		65						75						85						95						105						115					
		59	63	67	71	59	63	67	71	59	63	67	71	59	63	67	71	59	63	67	71	59	63	67	71	59	63	67	71								
		Temperatura de entrada de interior indicada por los termómetros de bulbo húmedo																																			
4388	MBh	117.6	119.9	125.6	134.0	114.9	117.1	122.7	130.9	112.2	114.3	119.8	127.8	109.4	111.6	116.8	124.6	104.0	106.0	111.0	118.4	96.3	98.2	102.8	109.7												
	S/T	0.96	0.92	0.83	0.68	0.99	0.96	0.86	0.70	1.00	0.98	0.88	0.72	1.00	1.00	0.91	0.74	1.00	1.00	0.95	0.77	1.00	1.00	0.96	0.78												
	Delta T	24	23	22	19	24	23	22	19	23	23	22	19	23	23	22	19	22	22	22	19	20	21	21	18												
	KW	10.08	10.29	10.62	10.96	10.85	11.09	11.44	11.81	11.53	11.79	12.17	12.57	12.14	12.40	12.81	13.24	12.65	12.93	13.36	13.81	13.09	13.38	13.83	14.30												
	AMPS	16.0	16.3	16.8	17.3	17.1	17.4	17.9	18.5	18.3	18.7	19.2	19.9	19.4	19.8	20.4	21.0	20.5	20.9	21.5	22.2	21.5	22.0	22.6	23.4												
	HI PR	142	153	161	168	159	172	181	189	181	195	206	215	206	222	235	245	232	250	264	275	257	276	292	304												
LO PR	61	65	71	75	64	68	75	80	67	71	78	83	70	75	82	87	74	78	86	91	76	81	88	94													
85	MBh	114.2	116.4	121.9	130.1	111.6	113.7	119.1	127.1	108.9	111.0	116.3	124.0	106.2	108.3	113.4	121.0	100.9	102.9	107.8	115.0	93.5	95.3	99.8	106.5												
	S/T	0.91	0.88	0.79	0.64	0.94	0.91	0.82	0.67	0.97	0.93	0.84	0.68	1.00	0.96	0.87	0.71	1.00	1.00	0.90	0.73	1.00	1.00	0.91	0.74												
	Delta T	25	24	23	20	25	24	23	20	25	24	23	20	25	25	23	20	24	24	23	20	22	22	21	19												
	KW	10.00	10.21	10.53	10.87	10.76	11.00	11.35	11.72	11.44	11.69	12.07	12.47	12.04	12.30	12.71	13.13	12.54	12.82	13.25	13.69	12.98	13.27	13.71	14.18												
	AMPS	15.9	16.2	16.6	17.2	16.9	17.3	17.8	18.3	18.2	18.6	19.1	19.7	19.2	19.6	20.2	20.9	20.3	20.7	21.3	22.1	21.4	21.8	22.5	23.2												
	HI PR	141	151	160	167	158	170	179	187	179	193	204	213	204	220	232	242	230	247	261	273	254	273	289	301												
LO PR	60	64	70	75	64	68	74	79	66	70	77	82	70	74	81	86	73	78	85	90	75	80	88	93													
3413	MBh	105.4	107.5	112.5	120.1	103.0	105.0	109.9	117.3	100.5	102.5	107.3	114.5	98.1	100.0	104.7	111.7	93.2	95.0	99.5	106.1	86.3	88.0	92.1	98.3												
	S/T	0.88	0.85	0.77	0.62	0.91	0.88	0.79	0.64	0.93	0.90	0.81	0.66	0.96	0.93	0.84	0.68	1.00	0.97	0.87	0.71	1.00	0.97	0.88	0.71												
	Delta T	25	25	23	20	25	25	23	20	25	25	24	20	25	25	24	20	25	25	23	20	23	23	22	19												
	KW	9.76	9.97	10.28	10.61	10.51	10.73	11.07	11.43	11.16	11.40	11.77	12.16	11.74	12.00	12.39	12.80	12.23	12.50	12.91	13.34	12.65	12.94	13.36	13.81												
	AMPS	15.5	15.8	16.3	16.8	16.6	16.9	17.4	17.9	17.8	18.1	18.6	19.2	18.8	19.2	19.7	20.4	19.8	20.2	20.8	21.5	20.8	21.3	21.9	22.6												
	HI PR	136	147	155	162	153	165	174	181	174	187	198	206	198	213	225	235	223	240	253	264	246	265	280	292												
LO PR	59	62	68	72	62	66	72	76	64	68	75	79	67	72	78	83	71	75	82	87	73	78	85	90													

• Temperatura de entrada interior indicada por los termómetros de bulbo seco

DIAGRAMA ESQUEMÁTICO



ACCESORIOS

Modelo	Descripcion
FSK01A ¹	Con sistema para climas muy fríos
CHTD18-60	Termostato digital de ambiente con una etapa de frío y una de calor
CHT18-60	Termostato de ambiente estándar de una etapa de frío y una de calor
LA-01	Con sistema de protección anti congelamiento

¹ Installed on indoor coil

¡LA CALIDAD MARCA LA DIFERENCIA!

Todos nuestros sistemas están diseñados y fabricados con los mismos estándares de calidad superior, cualquiera sea su tamaño o eficiencia. Hemos diseñado estas unidades para reducir de manera significativa las causas más frecuentes de fallas en el producto y utilizamos materiales y componentes de alta calidad. Son fáciles de usar y es muy sencillo hacerles el service. Por último, todas las unidades son probadas antes de salir de fábrica. Por eso es que sabemos... que no existe una calidad superior.

Visite nuestra página Web en www.goodmanmfg.com para obtener información sobre: Productos Goodman • Servicios al cliente • Piezas
 Goodman Manufacturing Company, L.P., se reserva el derecho de discontinuar o cambiar en cualquier momento, las especificaciones o los diseños sin previo aviso o sin contraer obligaciones.
 Copyright © 2007 Goodman Manufacturing Company, L.P. • Houston, Texas • Impreso en los EE. UU.