

GSH14 14 Tasa de Eficiencia Energética por Temporada Bombas de Calor Remotas

GSH140181AA
GSH140181AB
GSH140241AA
GSH140241AB
GSH140241AC
GSH140301AA
GSH140301AB
GSH140301AC
GSH140361AA
GSH140361AB
GSH140361AC
GSH140361AD
GSH140361AE
GSH140421AA
GSH140421AB
GSH140421AC
GSH140481AA
GSH140481AB
GSH140481AC
GSH140301AA
GSH140601AB
GSH140601AC



Este manual debe ser usado sólo por técnicos calificados.

Información Importante

Goodman Manufacturing Company, L.P. no es responsable por las lesiones personales o los daños a la propiedad que sean el resultado de servicios inadecuados. Controle toda la información de servicio antes de comenzar las reparaciones.

El servicio por garantía debe realizarlo un técnico autorizado, con repuestos de fábrica autorizados. Si necesita un servicio después de que expire la garantía, Goodman Manufacturing Company, L.P. también recomienda ponerse en contacto con un técnico autorizado y usar repuestos de fábrica autorizados.

Para servicios dentro de los EE.UU.,
comuníquese con:
Departamento de atención al cliente
Goodman Manufacturing Company, L.P.
7401 Security Way
Houston, Texas 77040
877-254-4729-Teléfono
713-863-2382-Fax

Para servicios fuera de los EE.UU.,
comuníquese con:
Departamento internacional
Goodman Manufacturing Company, L.P.
7401 Security Way
Houston, Texas 77040
713-861-2500-Teléfono
713-863-2382-Fax

Índice

Lista de repuestos funcionales.....	3
Ilustraciones y repuestos.....	4-11

Las imágenes son sólo para ilustrar los repuestos, no para los procedimientos de servicio

Revisión N: Agrega CE090-5B y CE120-5B. Actualiza el formato y los repuestos.

Códigos de texto:

AR: Según sea necesario

NA: No disponible

NS: No se muestra

00000000 - Ver nota

CDAD: Cantidad Ejemplo (CDAD 3) (Si la cantidad no se muestra, Cantidad = 1)

M: Modelo Ejemplo (M1) (Si no se muestra el código M, entonces el repuesto se usa en todos los Modelos)

Nomenclatura del modelo ampliada:

Ejemplo

M1 – Modelo No.1

M2 – Modelo No.2

M3 – Modelo No.3

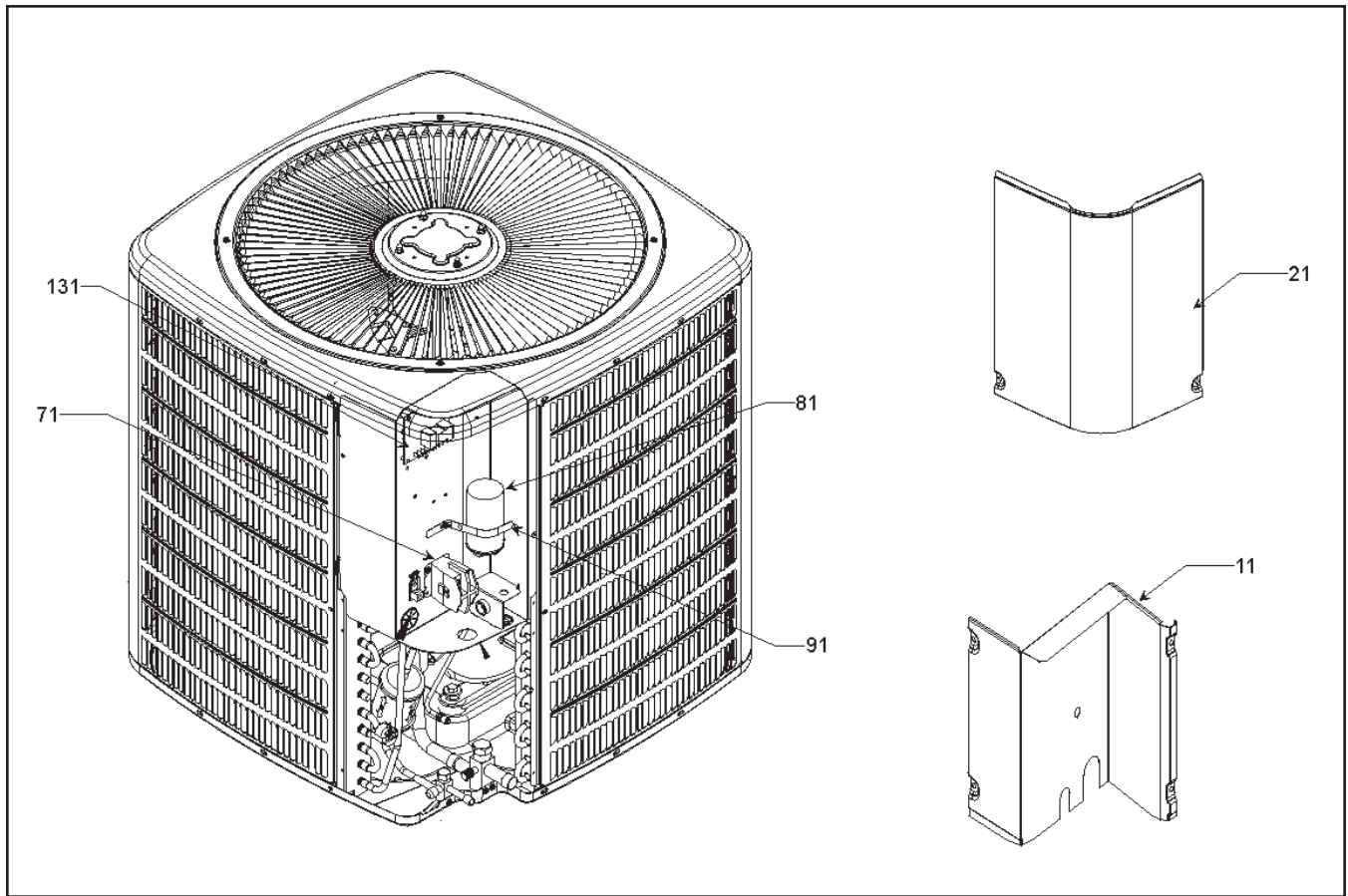
Repuestos Funcionales

Pieza N°	Descripción	Pieza N°	Descripción
0151R00004P	Acumulador 3/4" (M1, M2, M3, M4, M5, M6, M7, M8)	0162M00024	Medidor de Flujo-4 0,188 St Tubo 0,041 (M1, M2)
1362210	Montaje, Serpentin de Servicio (M9, M10, M11, M12, M13, M14, M15, M16)	0162M00025	Medidor de Flujo-4 0,188 St Tubo 0,051 (M3, M4, M5)
1362211	Soporte, Serpentina de Servicio (M17, M18, M19, M20, M21, M22)	0162M00026	Medidor de Flujo-4 0,188 St Tubo 0,057 (M6, M7, M8)
0201R00052S	Soporte, Serpentina de Servicio (M6, M7, M8)	0162M00027	Medidor de Flujo-6 0,188 (M11, M12, M13, M16, M19, M22)
1362209	Soporte, Serpentina de Servicio (M3, M4, M5)	0162M00027	Medidor de Flujo-6 0,188 (M9, M10, M14, M15, M17, M18, M20, M21)
1362208	Soporte, Serpentina de Servicio (M1, M2)	B1360719	Interruptor de Baja Presión
B1219204	Secador del Filtro de Flujo Doble, Acero	0131M00019PS	Motor 1/12 HP, 1SP, 8PL (M1, M2)
B94578700	Capacitor 5/30/370v (M1, M2)	0131M00061S	Motor 1/4 HP, 1SP, 8PL (M11, M13, M16, M19, M22)
B94575300	Capacitor 5/35/370v (M3, M4, M5, M6, M7, M8)	0131M00014PS	Motor 1/4 HP, 1SP, 8PL (M9, M10, M12, M14, M15, M17, M18, M20, M21)
B94577200S	Capacitor 5/45/370v (M9)	0131M00060S	Motor 1/6 HP, 1SP, 8PL (M5, M8)
CAP050450370RS	Capacitor 5/45/370v (M10, M11, M12, M13)	0131M00016PS	Motor 1/6 HP, 1SP, 8PL (M3, M4, M6, M7)
CAP050500370RT	Capacitor 5/50/370v (M14)	B1219301	Silenciador 1/2 X 1/2 (M12, M13)
CAP050500370RT	Capacitor 5/50/370v (M15, M16)	B1227316S	Válvula de Inversión (M1, M2, M3, M4, M5, M6, M7, M8)
CAP050600370RT	Capacitor 5/60/370v (M17)	B1227318S	Válvula de Inversión (M9, M10, M11, M12, M13, M14, M15, M16, M17, M18, M19, M20, M21, M22)
CAP050600370RT	Capacitor 5/60/370v (M18, M19)	B1225022S	Solenoides Serpentina
CAP050600440RT	Capacitor 5/60/440v (M21, M22)	0151M00005	Válvula Vet 3 R22 (M11, M12, M13, M16)
B94578800S	Capacitor 5/60/440v (M20)	0151M00006	Válvula Vet 5 R22 (M19, M22)
0151R00005	Capacitor 16oz (M9, M10, M11, M12, M13, M14, M15, M16, M17, M18, M19, M20, M21, M22)	0151M00000	Válvula Vet de HCAE 3 Vx100 - R22 (M9, M10, M14, M15)
ZR16K4PFV930	Compresor, 16500, 208/230/60/1 (M1, M2)	0151M00001	Válvula Vet HCAE 5 Vx100 - R22 (M17, M18, M20, M21)
ZR22K4PFV930	Compresor, 22000, 208/230/60/1 (M3, M4, M5)	B1787000	Núcleo de Válvula
ZR24K4PFV930	Compresor, 24000, 208/230/60/1 (M6, M7, M8)	0151R00002P	Válvula, Servicio 3/4" Abertura por La Izquierda (M1, M2, M3, M4, M5, M6, M7, M8)
ZR30K3PFV930	Compresor, 31100, 208/230/60/1 (M9, M10, M11, M12, M13)	B12825171	Válvula, Servicio 3/8" Abierta
ZR34K3PFV930	Compresor, 34400, 208/230/60/1 (M14, M15, M16)	0151R00003P	Válvula, Servicio 7/8" Abertura por La Izquierda (M9, M10, M11, M12, M13, M14, M15, M16, M17, M18, M19, M20, M21, M22)
ZR42K3PFV930	Compresor, 42800, 208/230/60/1 (M17, M18, M19)	Repuestos Especiales	
ZR48K3PFV935	Compresor, 49800, 208/230/60/1 (M20, M21, M22)	IO-GSH14-SP	Instrucciones de Instalación (M5, M8, M11, M12, M13, M16, M19, M22)
B1360321	Contacto 25 Amp, 125 LRA, 1p, 277v (M1, M2, M3, M4, M5, M6, M7, M8, M9, M10, M11, M12, M13, M14, M15, M16)	0161R00009P	Placa de Identificación
CONT1P030024VS	Contacto 30 Amp, 150 LRA, 277v (M17, M18, M19, M20, M21, M22)	RP-GSH14-SP	Manual de Repuestos
B1370803	Termostato de Descongelamiento		
B1226008S	Temporizador de Descongelamiento		

Nomenclatura del Modelo Ampliada	
M1	GSH140181AA
M2	GSH140181AB
M3	GSH140241AA
M4	GSH140241AB
M5	GSH140241AC
M6	GSH140301AA
M7	GSH140301AB
M8	GSH140301AC
M9	GSH140361AA
M10	GSH140361AB
M11	GSH140361AC

Nomenclatura del Modelo Ampliada	
M12	GSH140361AD
M13	GSH140361AE
M14	GSH140421AA
M15	GSH140421AB
M16	GSH140421AC
M17	GSH140481AA
M18	GSH140481AB
M19	GSH140481AC
M20	GSH140601AA
M21	GSH140601AB
M22	GSH140601AC

Tapa de Control/ Caja de Control

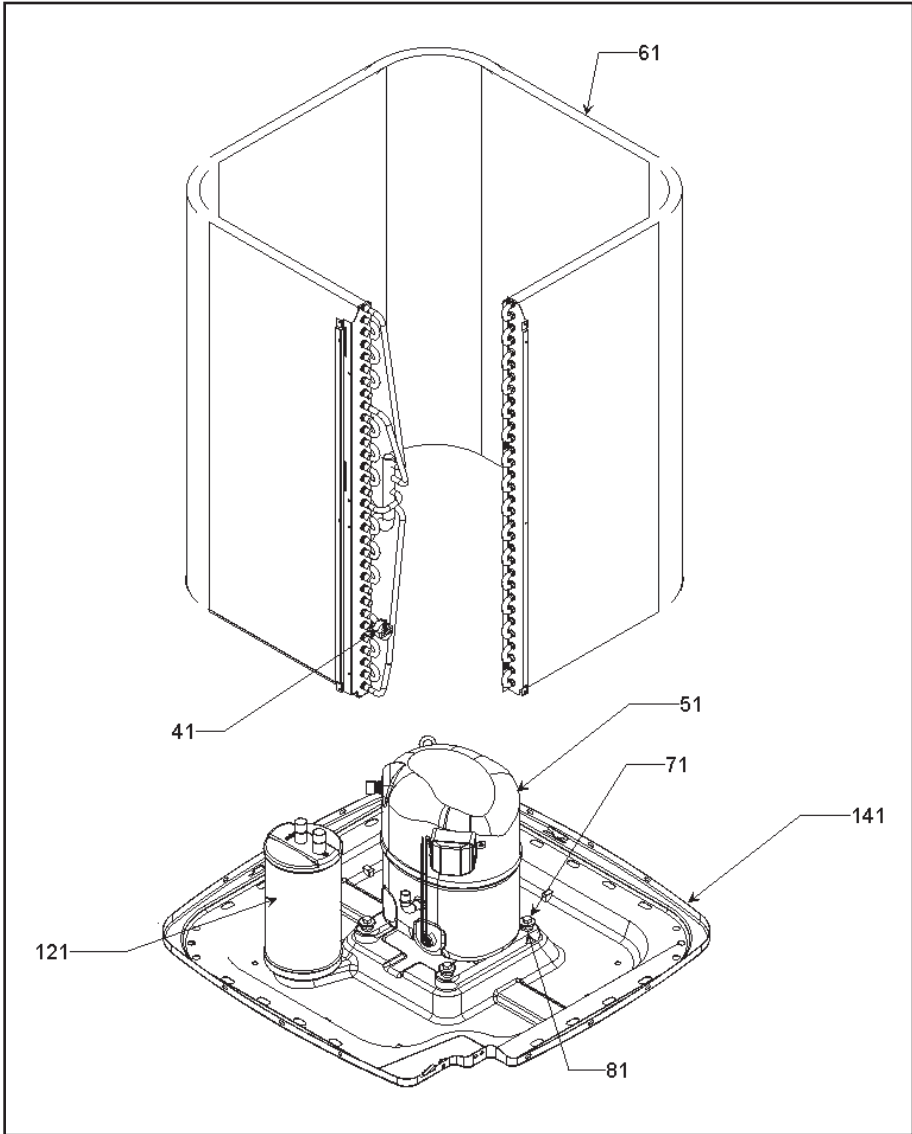


Tapa de Control/ Caja de Control

Pieza N°	Descripción
Imagen 1	
11 4400202PDG	Panel, Acceso Bajo (M1, M2)
11 4400205PDG	Panel, Acceso Inferior (M3, M4, M5, M6, M7, M8, M9, M10, M11, M12, M13, M14, M15, M16, M17, M18, M19, M20, M21, M22)
21 0121R00053PDG	Tapa de Control, SML
71 B1360321	Contacto 25 Amp, 125 LRA, 1p, 277v (M1, M2, M3, M4, M5, M6, M7, M8, M9, M10, M11, M12, M13, M14, M15, M16)
CONT1P030024VS	Contacto 30 Amp, 150 LRA, 277v (M17, M18, M19, M20, M21, M22)
81 B94578700	Capacitor 5/30/370v (M1, M2)
81 B94575300	Capacitor 5/35/370v (M3, M4, M5, M6, M7, M8)
81 B94577200S	Capacitor 5/45/370v (M9)
81 CAP050450370RS	Capacitor 5/45/370v (M10, M11, M12, M13)
81 CAP050500370RT	Capacitor 5/50/370v (M15, M16)
81 CAP050500370RT	Capacitor 5/50/370v (M14)
81 CAP050600370RT	Capacitor 5/60/370v (M18, M19)
81 CAP050600370RT	Capacitor 5/60/370v (M17)
81 B94578800S	Capacitor 5/60/440v (M20)
81 CAP050600440RT	Condensador 5/60/440v (M21, M22)
91 4400065	Soporte de l Capacitor
131 B1226008S	Temporizador de Scongelamiento
N S 0161R00009P	Placa de Identificación

Nomenclatura del Modelo Ampliada	
M1	GSH140181AA
M2	GSH140181AB
M3	GSH140241AA
M4	GSH140241AB
M5	GSH140241AC
M6	GSH140301AA
M7	GSH140301AB
M8	GSH140301AC
M9	GSH140361AA
M10	GSH140361AB
M11	GSH140361AC
M12	GSH140361AD
M13	GSH140361AE
M14	GSH140421AA
M15	GSH140421AB
M16	GSH140421AC
M17	GSH140481AA
M18	GSH140481AB
M19	GSH140481AC
M20	GSH140601AA
M21	GSH140601AB
M22	GSH140601AC

Bandeja de Base / Compresor / Montaje de Serpetina



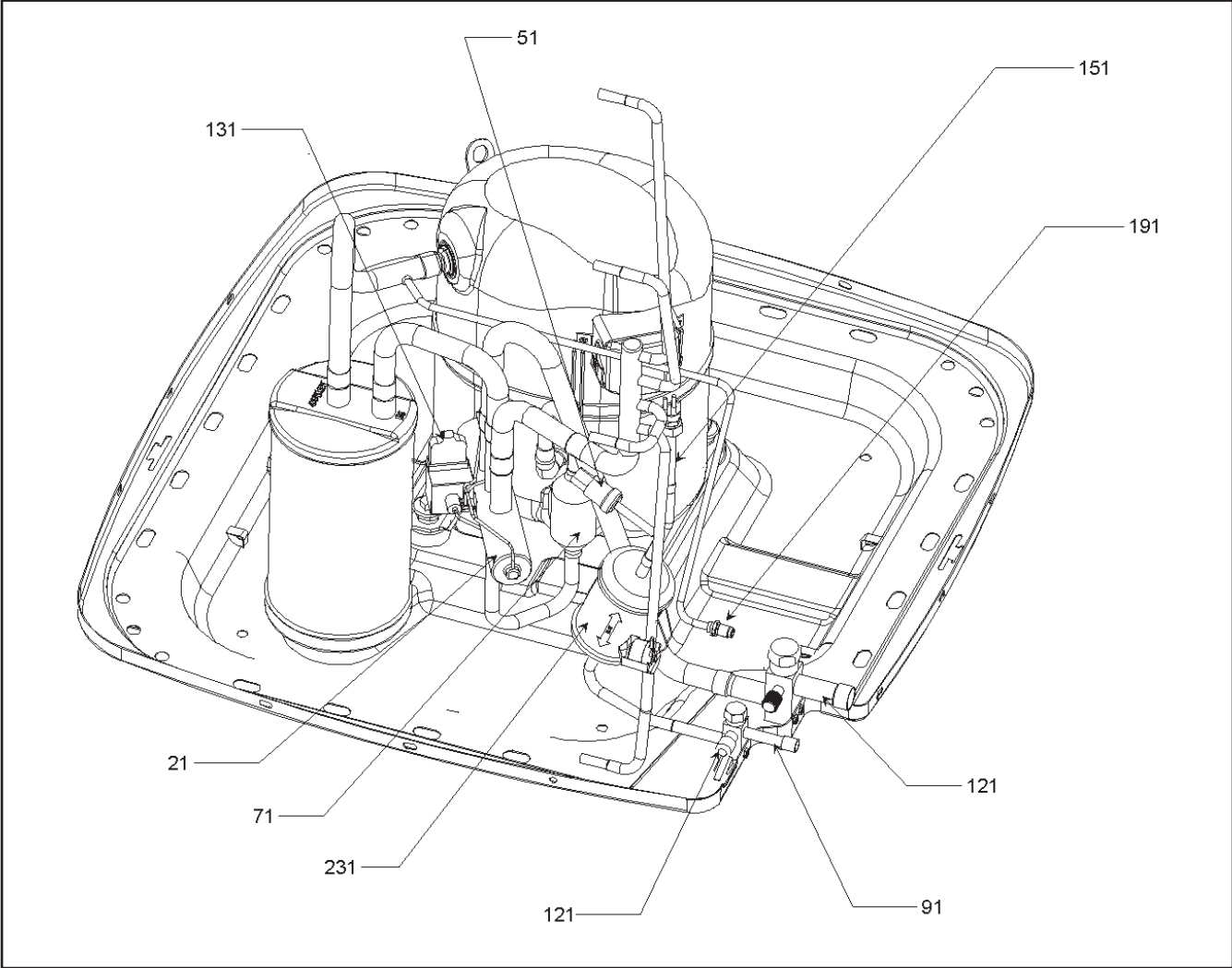
Bandeja de Base / Compresor / Montaje de Serpetina

Pieza N°	Descripción
Imagen 1	
41	B1370803 Termostato de Descongelamiento
51	ZR16K4PFV930 Compresor, 16500, 208/230/60/1 (M1, M2)
51	ZR22K4PFV930 Compresor, 22000, 208/230/60/1 (M3, M4, M5)
51	ZR24K4PFV930 Compresor, 24000, 208/230/60/1 (M6, M7, M8)
51	ZR30K3PFV930 Compresor, 31100, 208/230/60/1 (M9, M10, M11, M12, M13)
51	ZR34K3PFV930 Compresor, 34400, 208/230/60/1 (M14, M15, M16)
51	ZR42K3PFV930 Compresor, 42800, 208/230/60/1 (M17, M18, M19)
51	ZR48K3PFV935 Compresor, 49800, 208/230/60/1 (M20, M21, M22)
61	0201R00052S Soporte, Serpentina de Servicio (M6, M7, M8)
61	1362208 Soporte, Serpentina de Servicio (M1, M2)
61	1362209 Soporte, Serpentina de Servicio (M3, M4, M5)
61	1362210 Soporte, Serpentina de Servicio (M9, M10, M11, M12, M13, M14, M15, M16)
61	1362211 Soporte, Serpentina de Servicio (M17, M18, M19, M20, M21, M22)
71	M0221641 Tornillo con Arandela Ensamblada (Cant 4)
81	B1339533 Arandela de Compresión (Cant. 4)
121	0151R00004P Acumulador 3/4" (M1, M2, M3, M4, M5, M6, M7, M8)
121	0151R00005 Compensador 16oz (M9, M10, M11, M12, M13, M14, M15, M16, M17, M18, M19, M20, M21, M22)
141	0121R00006PDG Contenedor de Base 29" (M1, M3, M6)
141	0121R00006PDG Contenedor de Base 29" (M2, M4, M5, M7, M8)
141	0121R00007PDG Contenedor de Base 35" (M10, M11, M12, M13, M15, M16, M18, M19, M21, M22)
141	0121R00007PDG Contenedor de Base 35" (M9, M14, M17, M20)

Nomenclatura del Modelo Ampliada	
M1	GSH140181AA
M2	GSH140181AB
M3	GSH140241AA
M4	GSH140241AB
M5	GSH140241AC
M6	GSH140301AA
M7	GSH140301AB
M8	GSH140301AC
M9	GSH140361AA
M10	GSH140361AB
M11	GSH140361AC

Nomenclatura del Modelo Ampliada	
M12	GSH140361AD
M13	GSH140361AE
M14	GSH140421AA
M15	GSH140421AB
M16	GSH140421AC
M17	GSH140481AA
M18	GSH140481AB
M19	GSH140481AC
M20	GSH140601AA
M21	GSH140601AB
M22	GSH140601AC

Montaje de La Tubería

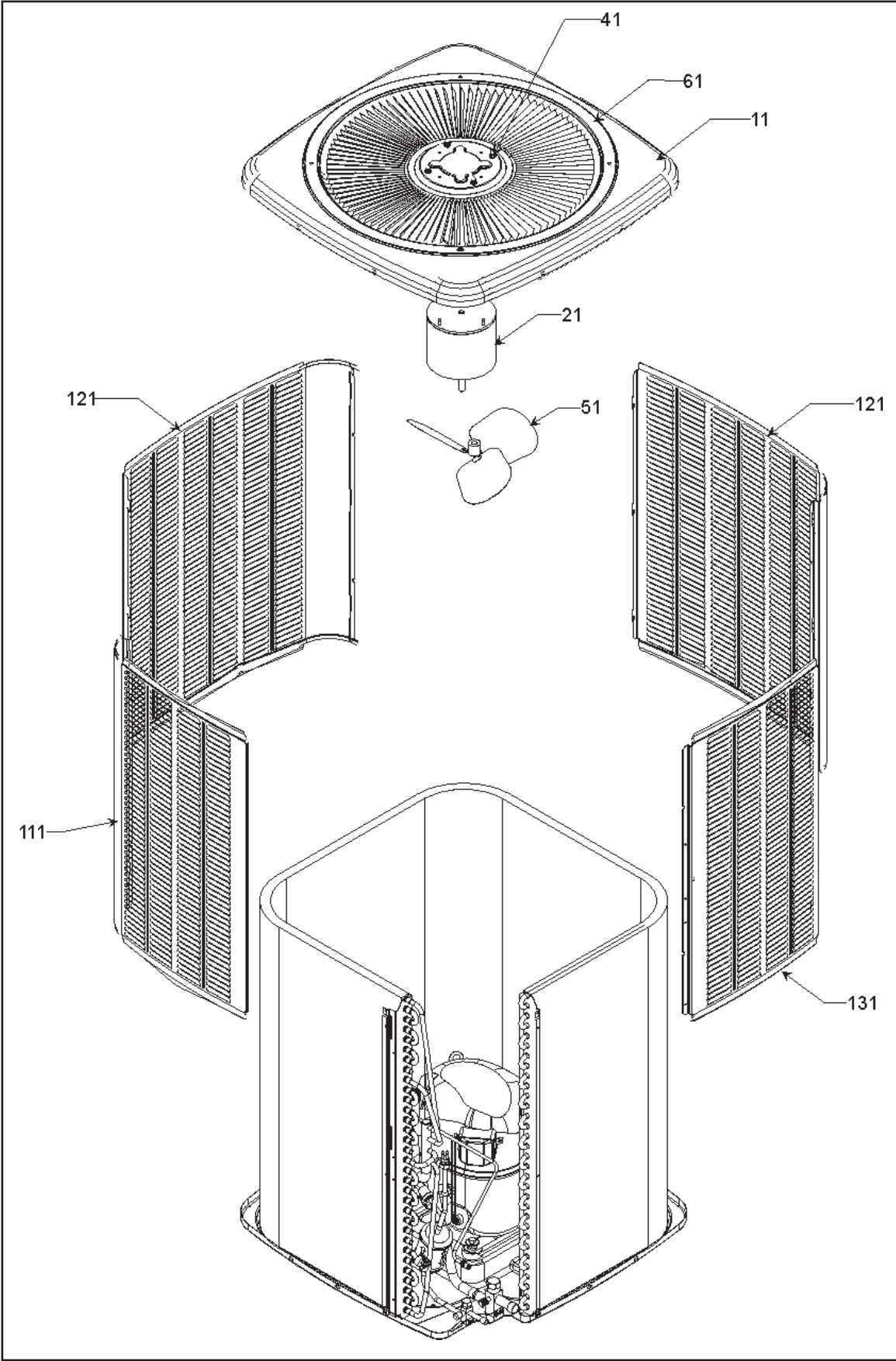


Montaje de La Tubería

Pieza Nº	Descripción
21	B1227316S Válvula de Inversión (M1, M2, M3, M4, M5, M6, M7, M8)
21	B1227318S Válvula de Inversión (M9, M10, M11, M12, M13, M14, M15, M16, M17, M18, M19, M20, M21, M22)
51	B1360719 Interruptor de Baja Presión
71	B1219301 Silenciador 1/2 X 1/2 (M12, M13)
91	0151R00002P Válvula de Servicio 3/4" Abertura por La Izquierda (M1, M2, M3, M4, M5, M6, M7, M8)
121	B12825171 Válvula de Servicio 3/8" Abierta
121	0151R00003P Válvula de Servicio 7/8" Abertura por La Izquierda (M9, M10, M11, M12, M13, M14, M15, M16, M17, M18, M19, M20, M21, M22)
131	B1225020 Cable de Serpentina Solenoide Terminal W/1/4"
151	0162M00024 Medidor de Flujo-4 0,188 St Tubo 0,041 (M1, M2)
151	0162M00025 Medidor de Flujo-4 0,188 St Tubo 0,051 (M3, M4, M5)
151	0162M00026 Medidor de Flujo-4 0,188 St Tubo 0,057 (M6, M7, M8)
151	0162M00027 Medidor de Flujo-6 0,188 (M9, M10, M14, M15, M17, M18, M20, M21)
151	0162M00027 Medidor de Flujo-6 0,188 (M11, M12, M13, M16, M19, M22)
191	B1787000 Núcleo de Válvula
231	B1219204 Secador del Filtro de Flujo Doble, Acero
N E	0163M00019 Tuerca Hexagonal, Vet (M11, M12, M13, M16, M19, M22)
N E	B1225022S Solenoide Serpentina
N E	0151M00005 Válvula Vet 3 R22 (M11, M12, M13, M16)
N E	0151M00006 Válvula Vet 5 R22 (M19, M22)
N E	0151M00000 Válvula Vet de Hcae 3 Vx100 - R22 (M9, M10, M14, M15)
N E	0151M00001 Válvula Vet Hcae 5 Vx100 - R22 (M17, M18, M20, M21)

Nomenclatura del Modelo Ampliada		Nomenclatura del Modelo Ampliada	
M1	GSH140181AA	M12	GSH140361AD
M2	GSH140181AB	M13	GSH140361AE
M3	GSH140241AA	M14	GSH140421AA
M4	GSH140241AB	M15	GSH140421AB
M5	GSH140241AC	M16	GSH140421AC
M6	GSH140301AA	M17	GSH140481AA
M7	GSH140301AB	M18	GSH140481AB
M8	GSH140301AC	M19	GSH140481AC
M9	GSH140361AA	M20	GSH140601AA
M10	GSH140361AB	M21	GSH140601AB
M11	GSH140361AC	M22	GSH140601AC

Parte Superior del Gabinete/ Paneles Laterales



Parte Superior del Gabinete/ Paneles Laterales

Pieza N°	Descripción
11	0121R00010PDG Panel, Parte Superior con Persianas (M1, M3, M6)
11	0121R00012PDG Panel, Parte Superior con Persianas 35" (M9, M14, M17, M20)
11	0121R00010PDG Panel Superior 29" (M2, M4, M5, M7, M8, M11)
11	0121R00012PDG Panel Superior 35" (M10, M12, M13, M15, M16, M18, M19, M21, M22)
21	0131M00019PS Motor 1/12 Hp, 1sp, 8pl (M1, M2)
21	0131M00014PS Motor 1/4 Hp, 1sp, 8pl (M9, M10, M12, M14, M15, M17, M18, M20, M21)
21	0131M00061S Motor 1/4 Hp, 1sp, 8pl (M11, M13, M16, M19, M22)
21	0131M00016PS Motor 1/6 Hp, 1sp, 8pl (M3, M4, M6, M7)
21	0131M00060S Motor 1/6 Hp, 1sp, 8pl (M5, M8)
41	B1783803 Tuerca Ciega (Cant 4)
51	10625737S Paleta de Ventilador 22" Alum Contra Reloj (M1, M2)
51	0150M00008 Paleta de Ventilador 22" Tnt2203-25 (M5, M8, M11)
51	10625738S Paleta de Ventilador 26" Alum Contrarreloj (M9, M10, M12, M13, M14, M15, M16, M17, M18, M19, M20, M21, M22)
51	B1086764S Paleta de Ventilador Tipo 2 (M3, M4, M6, M7)
61	0161R00007P Anillo Venturi 35" (M21, M22)
111	0121R00025PDG Panel, Lateral con Persianas (M1)
111	0121R00025PDG Panel, Lateral con Persianas(M2)
111	0121R00027PDG Panel, Lateral con Persianas(M3, M6)
111	0121R00027PDG Panel, Lateral con Persianas (M4, M5, M7, M8)
111	0121R00043PDG Panel, Lateral con Persianas (M9, M14, M17, M20)
111	0121R00043PDG Panel, Lateral con Persianas (M10, M11, M12, M13, M15, M16, M18, M19, M21, M22)
121	0121R00031PDG Panel, Lateral con Persianas (M1)
121	0121R00031PDG Panel, Lateral con Persianas(M2)
121	0121R00033PDG Panel, Lateral con Persianas (M4, M5, M7, M8)
121	0121R00033PDG Panel, Lateral con Persianas(M3, M6)
121	0121R00047PDG Panel, Lateral con Persianas (M10, M11, M12, M13, M15, M16, M18, M19, M21, M22)
121	0121R00047PDG Panel, Lateral con Persianas (M9, M14, M17, M20)
131	0121R00037PDG Panel, Lateral con Persianas(M2)
131	0121R00037PDG Panel, Lateral con Persianas (M1)
131	0121R00039PDG Panel, Lateral con Persianas (M4, M5, M7, M8)
131	0121R00039PDG Panel, Lateral con Persianas(M3, M6)
131	0121R00051PDG Panel, Lateral con Persianas (M9, M14, M17, M20)
131	0121R00051PDG Panel, Lateral con Persianas (M10, M11, M12, M13, M15, M16, M18, M19, M21, M22)
N E	0161R00003P Conducto (M1, M2, M3, M4, M5, M6, M7, M8, M11)
N E	0161R00004P Conducto (M21, M22)
N E	0161R00005P Conducto (M9, M10, M12, M13, M14, M15, M16, M17, M18, M19, M20)

Nomenclatura del Modelo Ampliada	
M1	GSH140181AA
M2	GSH140181AB
M3	GSH140241AA
M4	GSH140241AB
M5	GSH140241AC
M6	GSH140301AA
M7	GSH140301AB
M8	GSH140301AC
M9	GSH140361AA
M10	GSH140361AB
M11	GSH140361AC
M12	GSH140361AD
M13	GSH140361AE
M14	GSH140421AA
M15	GSH140421AB
M16	GSH140421AC
M17	GSH140481AA
M18	GSH140481AB
M19	GSH140481AC
M20	GSH140601AA
M21	GSH140601AB
M22	GSH140601AC

Notas