

## GSC13 13 SEER Remota Unidades de Condensación

GSC130181AC  
GSC130181AD  
GSC130181AE  
GSC130241AC  
GSC130241AD  
GSC130241AE  
GSC130301AC  
GSC130301AD  
GSC130301AE  
GSC130361DC  
GSC130361DD  
GSC130361DE  
GSC130363AD  
GSC130363AE  
GSC130363AF  
GSC130421AC  
GSC130481AD  
GSC130481AE  
GSC130481AF  
GSC130483AD  
GSC130483AE  
GSC130483AF  
GSC130484AC



Este manual debe ser usado sólo por técnicos calificados.

# Información Importante

Goodman Manufacturing Company, L.P. no es responsable por las lesiones personales o los daños a la propiedad que sean el resultado de servicios inadecuados. Controle toda la información de servicio antes de comenzar las reparaciones.

El servicio por garantía debe realizarlo un técnico autorizado, con repuestos de fábrica autorizados. Si necesita un servicio después de que expire la garantía, Goodman Manufacturing Company, L.P. también recomienda ponerse en contacto con un técnico autorizado y usar repuestos de fábrica autorizados.

Para servicios dentro de los EE.UU.,  
comuníquese con:  
Departamento de atención al cliente  
Goodman Manufacturing Company, L.P.  
7401 Security Way  
Houston, Texas 77040  
877-254-4729-Teléfono  
713-863-2382-Fax

Para servicios fuera de los EE.UU.,  
comuníquese con:  
Departamento internacional  
Goodman Manufacturing Company, L.P.  
7401 Security Way  
Houston, Texas 77040  
713-861-2500-Teléfono  
713-863-2382-Fax

## Índice

Lista de repuestos funcionales.....	3
Ilustraciones y repuestos.....	4-8

*Las imágenes son sólo para ilustrar los repuestos, no para los procedimientos de servicio*

*Revisión N: Agrega CE090-5B y CE120-5B. Actualiza el formato y los repuestos.*

### Códigos de texto:

AR: Según sea necesario

NA: No disponible

NS: No se muestra

00000000 - Ver nota

CDAD: Cantidad Ejemplo (CDAD 3) (Si la cantidad no se muestra, Cantidad = 1)

M: Modelo Ejemplo (M1) (Si no se muestra el código M, entonces el repuesto se usa en todos los Modelos)

### Nomenclatura del modelo ampliada:

Ejemplo

M1 – Modelo No.1

M2 – Modelo No.2

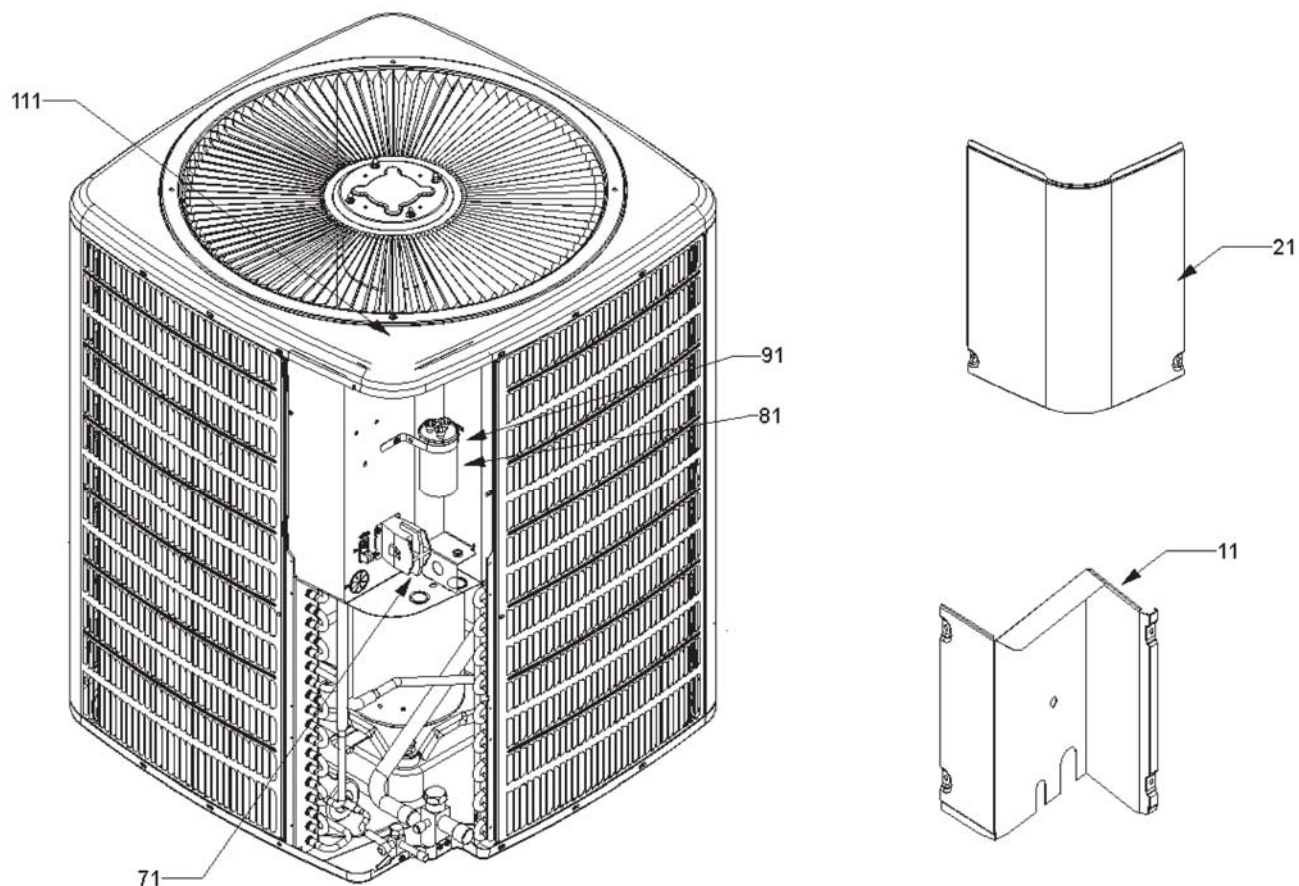
M3 – Modelo No.3

# Repuestos Funcionales

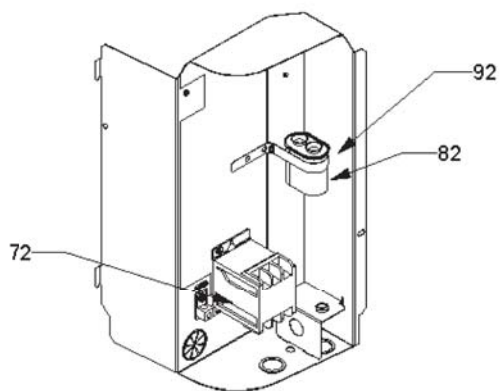
Pieza Nº	Descripción	Nomenclatura del Modelo Ampliada	
1362104	MONTAJE DE LA SERPENTINA (M10, M11, M12, M13, M14, M15, M16)	M1	GSC130181AC
0201R00112S	MONTAJE DE LA SERPENTINA (M8, M9)	M2	GSC130181AD
1362100	MONTAJE DE LA SERPENTINA (M1)	M3	GSC130181AE
1362103	MONTAJE DE LA SERPENTINA (M7)	M4	GSC130241AC
0201R00106S	MONTAJE DE LA SERPENTINA (M2, M3)	M5	GSC130241AD
1362105	MONTAJE DE LA SERPENTINA (M17, M18, M19, M20, M21, M22, M23)	M6	GSC130241AE
1362101	MONTAJE DE LA SERPENTINA (M4, M5, M6)	M7	GSC130301AC
B94575300	CAPACITOR 35/5/370 (M1, M2, M3, M4, M5, M6)	M8	GSC130301AD
CAP050350440RS	CAPACITOR 5/35/440V DOBLE RD (M10, M11, M12)	M9	GSC130301AE
CAP050000370VA	CAPACITOR 5/370V OVAL (M13, M14, M15, M20, M21, M22, M23)	M10	GSC130361DC
CAP050400370RS	CAPACITOR 5/40/370V DOBLE RD (M7, M8, M9)	M11	GSC130361DD
CAP050500370RT	CAPACITOR 5/50/370V DOBLE RD (M16)	M12	GSC130361DE
CAP050550370RT	CONDENSADOR 5/55/370V DOBLE RD (M17, M18, M19)	M13	GSC130363AD
CR14K7PFV930	COMPRESOR, 14100, 208/230/60/1 (M1, M2, M3)	M14	GSC130363AE
CR18K7PFV930	COMPRESOR, 17500, 208/230/60/1 (M4, M5, M6)	M15	GSC130363AF
CR23K7PFV930	COMPRESOR, 22600, 208/230/60/1 (M7, M8, M9)	M16	GSC130421AC
CR28K7TF5930	COMPRESOR, 28000, 200/230/60/3 (M13, M14, M15)	M17	GSC130481AD
CR28K7PFV930	COMPRESOR, 28300, 208/230/60/1 (M10, M11, M12)	M18	GSC130481AE
ZR34KAPFV830	COMPRESOR, 34400, 208/230/60/1 (M16)	M19	GSC130481AF
ZR40K3PFV930	COMPRESOR, 40600, 208/230/60/1 (M17, M18, M19)	M20	GSC130483AD
ZR40K3TF5930	COMPRESOR, 40600, 208/230/60/3 (M20, M21, M22)	M21	GSC130483AE
ZR40K3TFD930	COMPRESOR, 40600, 460/60/3 (M23,	M22	GSC130483AF
B1360321	CONTACTOR 25 AMP, 125 LRA, 1P, 277V (M1, M2, M3, M4, M5, M6, M7, M8, M9, M10, M11, M12, M16)	M23	GSC130484AC
B1360315	CONTACTOR 25 AMP, 3P, 24V (M13, M14, M15, M20, M21, M22, M23)		
B1360324	CONTACTOR 30 AMP, 150 LRA, 277V (M17, M18, M19)		
B1789855	EQUIPO DE CONTROL DE FLUJO A PISTÓN (M1, M2, M3)		
B1789882	EQUIPO DE CONTROL DE FLUJO A PISTÓN (M17, M18, M19, M20, M21, M22, M23)		
B1789878	EQUIPO DE CONTROL DE FLUJO A PISTÓN (M16)		
B1789874	EQUIPO DE CONTROL DE FLUJO A PISTÓN (M10, M11, M12, M13, M14, M15)		
B1789865	EQUIPO DE CONTROL DE FLUJO A PISTÓN (M7, M8, M9)		
B1789859	EQUIPO DE CONTROL DE FLUJO A PISTÓN (M4, M5, M6)		
0131M00018PS	MOTOR, 1/4 HP, 6 PL, 1 SP (M16)		
0131M00022S	MOTOR, 1/4 HP, 8 PL 460V (M23)		
0131M00014PS	MOTOR, 1/4 HP, 8 PL, 1 SP (M18, M21)		
0131M00061S	MOTOR, 1/4 HP, 8 PL, 1 SP (M17, M19, M20, M22)		
0131M00060S	MOTOR, 1/6 HP, 8 PL, 1 SP (M1, M3, M4, M6, M7, M9, M10, M12, M13, M15)		
0131M00016PS	MOTOR, 1/6 HP, 8 PL, 1 SP (M2, M5, M8, M11, M14)		
B1219212	SECADOR DE FILTRO DE FLUJO ÚNICO (M1, M2, M3, M4, M5, M6, M7, M8, M9, M10, M11, M12, M13, M14, M15)		
B1219225	SECADOR DE FILTRO DE FLUJO ÚNICO (M16, M17, M18, M19, M20, M21, M22, M23)		
0151R00002P	VÁLVULA, SERVICIO 3/4" ABERTURA POR LA IZQUIERDA (M1, M2, M3, M4, M5, M6, M7, M8, M9, M10, M11, M12, M13, M14, M15)		
B12825171	VÁLVULA, SERVICIO 3/8" ABIERTA		
0151R00003P	VÁLVULA, SERVICIO 7/8" ABERTURA POR LA IZQUIERDA (M16, M17, M18, M19, M20, M21, M22, M23)		
<b>Repuestos Especiales</b>			
IO-GSC13-SP	INSTRUCCIONES DE INSTALACIÓN		
0161R00009P	PLACA DE IDENTIFICACIÓN, GOODMAN		
RP-GSC13-SP	MANUAL DE REPUESTOS		

# Tapa de Control/ Caja de Control

Dibujo 1



Dibujo 2



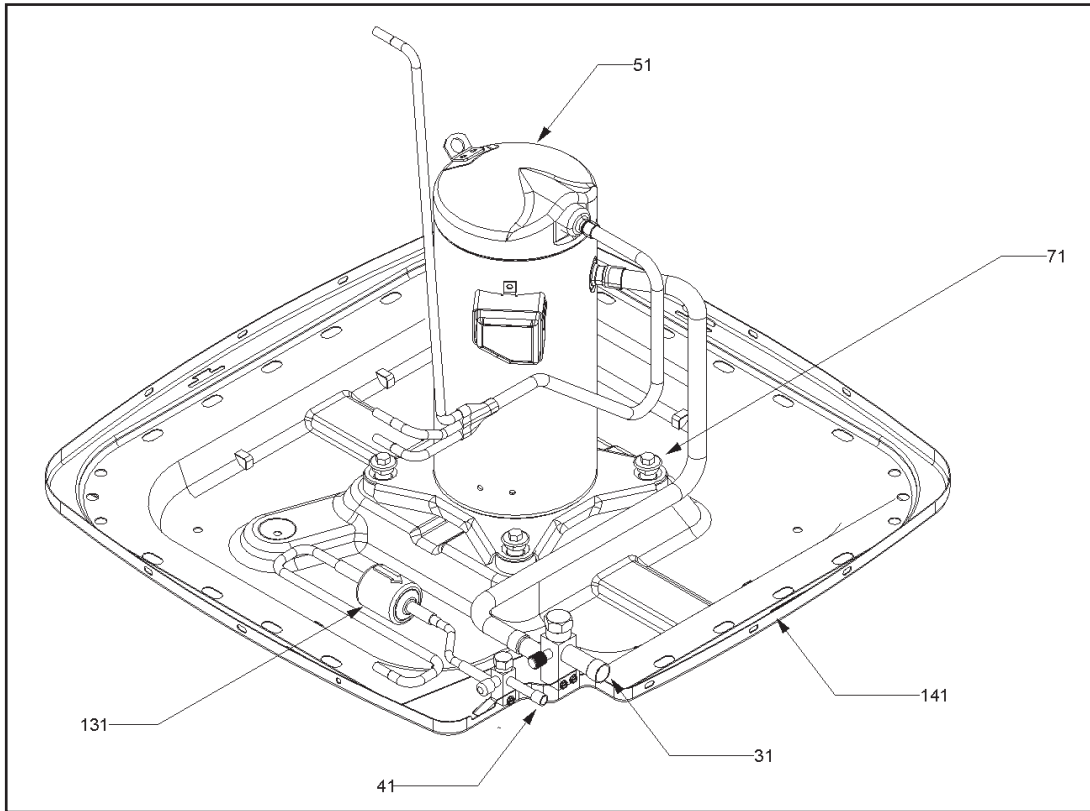
# Tapa de Control/ Caja de Control

Pieza N°	Descripción
<b>Dibujo 1</b>	
11	4400202PDG Panel, Acceso Bajo (M10, M11, M12, M13, M14, M15, M16)
11	4400205PDG Panel, Acceso Bajo (M17, M18, M19, M20,m21, M22, M23)
21	0121R00053PDG Tapa de Control, Pequeña
71	B1360321 Contactor 25 Amp, 125 LRA, 1p, 277v (M1, M2,m3, M4, M5, M6, M7, M8, M9, M10, M11, M12, M16)
71	B1360324 Contactor 30 Amp, 150 LRA, 277v (M17, M18,m19)
81	B94575300 Capacitor 35/5/370 (M1, M2, M3, M4, M5, M6)
81	CAP050350440RS Capacitor 5/35/440v Doble Rd (M10, M11, M12)
81	CAP050400370RS Capacitor 5/40/370v Doble Rd (M7, M8, M9)
81	CAP050500370RT Capacitor 5/50/370v Doble Rd (M16)
81	CAP050550370RT Capacitor 5/55/370v Doble Rd (M17, M18, M19)
91	4400065 Cinta del Condensador (M1, M2, M3, M4, M5, M6, M7, M8, M9, M10, M11, M12, M16, M17, M18,
NS	0161R00009P Placa De Identificación, Goodman
<b>Dibujo 2</b>	
72	B1360315 Contactor 25 Amp, 3p, 24v (M13, M14, M15, M20, M21, M22, M23)
82	CAP050000370VA Capacitor 5/370v Oval (M13, M14, M15, M20, M21, M22, M23)
92	4400066 Fleje del Capacitor (M13, M14, M15, M20, M21, M22, M23)

Nomenclatura del Modelo Ampliada	
M1	GSC130181AC
M2	GSC130181AD
M3	GSC130181AE
M4	GSC130241AC
M5	GSC130241AD
M6	GSC130241AE
M7	GSC130301AC
M8	GSC130301AD
M9	GSC130301AE
M10	GSC130361DC
M11	GSC130361DD
M12	GSC130361DE

Nomenclatura del Modelo Ampliada	
M13	GSC130363AD
M14	GSC130363AE
M15	GSC130363AF
M16	GSC130421AC
M17	GSC130481AD
M18	GSC130481AE
M19	GSC130481AF
M20	GSC130483AD
M21	GSC130483AE
M22	GSC130483AF
M23	GSC130484AC

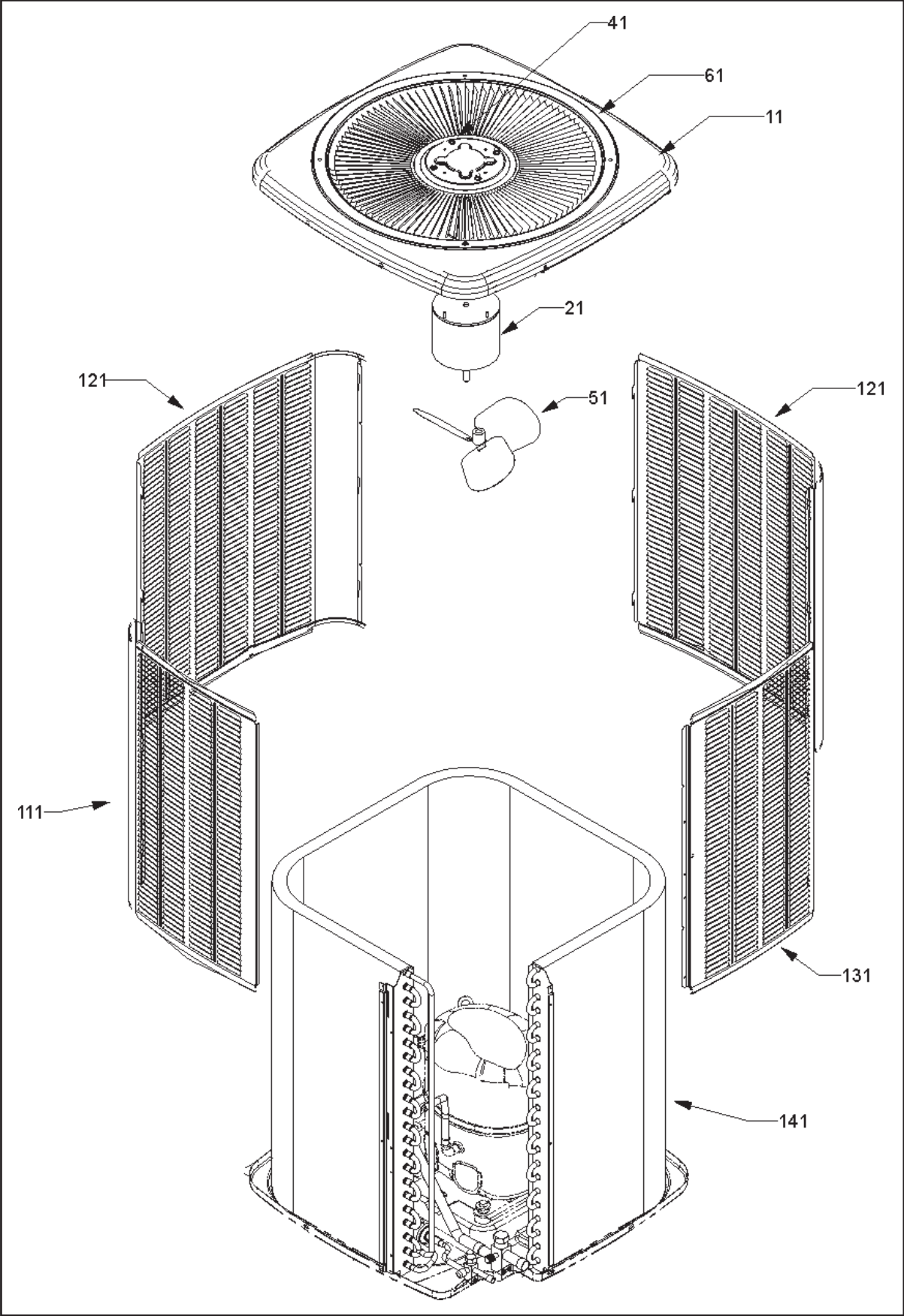
# Compresor/ Montaje de Los Tubos



Pieza N°	Descripción
31 0151R00002P	Válvula, Servicio 3/4" Abertura por La Izquierda (M1, M2, M3, M4, M5, M6, M7, M8, M9, M10, M11, M12, M13, M14, M15)
31 0151R00003P	Válvula, Servicio 7/8" Abertura por La Izquierda (M16, M17, M18, M19, M20, M21, M22, M23)
41 B12825171	Válvula, Servicio 3/8" Abierta
51 CR14K7PFV930	Compresor, 14100, 208/230/60/1 (M1, M2, M3)
51 CR18K7PFV930	Compresor, 17500, 208/230/60/1 (M4, M5, m6)
51 CR23K7PFV930	Compresor, 22600, 208/230/60/1 (M7, M8, M9)
51 CR28K7TF5930	Compresor, 28000, 200/230/60/3 (M13, M14, M15)
51 CR28K7PFV930	Compresor, 28300, 208/230/60/1 (M10, M11, M12)
51 ZR34KAPFV830	Compresor, 34400, 208/230/60/1 (M16)
51 ZR40K3PFV930	Compresor, 40600, 208/230/60/1 (M17, M18, M19)
51 ZR40K3TF5930	Compresor, 40600, 208/230/60/3 (M20, M21, M22)
51 ZR40K3TFD930	Compresor, 40600, 460/60/3 (M23,
71 M0221641	Bulón de Anclaje (Cdad 4)
131 B1219212	Secador de Filtro de Flujo Único (M1, M2, M3, M4, M5, M6, M7, M8, M9, M10, M11, M12, M13, M14, M15)
131 B1219225	Secador de Filtro de Flujo Único (M16, M17, M18, M19, M20, M21, M22, M23)
141 0121R00005PDG	Depósito Base, 26" (M1, M2, M3, M4, M5, M6)
141 0121R00006PDG	Depósito Base, 29" (M7, M8, M9, M10, M11, M12, M13, M14, M15, M16, M17, M18, M19, M20, M21, M22, M23)
NS B1339530	Arandelas de Compresión (M1, M2, M3, M4, M5, M6, M7, M8, M9, M10, M11, M12, M13, M14, M15)
NS B1339533	Arandelas de Compresión (M16, M17, M18, M19, M20, M21, M22, M23)
NS B1789855	Equipo de Control de Flujo A Pistón (M1, M2, M3)
NS B1789859	Equipo de Control de Flujo A Pistón (M4, M5, M6)
NS B1789865	Equipo de Control de Flujo A Pistón (M7, M8, M9)
NS B1789874	Equipo de Control de Flujo A Pistón (M10, M11, M12, M13, m14, M15)
NS B1789878	Equipo de Control de Flujo A Pistón (M16)
NS B1789882	Equipo de Control de Flujo A Pistón (M17, M18, M19, m20, m21, M22, M23)
NS 0159R00002P	Soporte del Compresor Tipo Tornillo (M16)

Nomenclatura del Modelo Ampliada	
M1	GSC130181AC
M2	GSC130181AD
M3	GSC130181AE
M4	GSC130241AC
M5	GSC130241AD
M6	GSC130241AE
M7	GSC130301AC
M8	GSC130301AD
M9	GSC130301AE
M10	GSC130361DC
M11	GSC130361DD
M12	GSC130361DE
M13	GSC130363AD
M14	GSC130363AE
M15	GSC130363AF
M16	GSC130421AC
M17	GSC130481AD
M18	GSC130481AE
M19	GSC130481AF
M20	GSC130483AD
M21	GSC130483AE
M22	GSC130483AF
M23	GSC130484AC

# Serpentina/ Parte Superior del Gabinete/ Paneles Laterales



# Serpentina/ Parte Superior del Gabinete/ Paneles Laterales

Pieza N°	Descripción
11	0121R00008PDG PANEL, PARTE SUPERIOR 26" (M1, M2, M3, M4, M5, M6)
11	0121R00010PDG PANEL, PARTE SUPERIOR 29" (M7, M8, M9, M10, M11, M12, M13, M14, M15, M16, M17, M18, M19, M20, M21, M22, M23)
21	0131M00018PS MOTOR, 1/4 HP, 6 PL, 1 SP (M16)
21	0131M00022S MOTOR, 1/4 HP, 8 PL 460V (M23)
21	0131M00014PS MOTOR, 1/4 HP, 8 PL, 1 SP (M18, M21)
21	0131M00061S MOTOR, 1/4 HP, 8 PL, 1 SP (M17, M19, M20, M22)
21	0131M00016PS MOTOR, 1/6 HP, 8 PL, 1 SP (M2, M5, M8, M11, M14)
21	0131M00060S MOTOR, 1/6 HP, 8 PL, 1 SP (M1, M3, M4, M6, M7, M9, M10, M12, M13, M15)
41	B1783803 TUERCA CIEGA (CDAD 4)
51	B1086775S PALETA DEL VENTILADOR (M16)
51	0150M00001S PALETA DEL VENTILADOR 20" (M2, M5)
51	0150M00009S PALETA DEL VENTILADOR 20" (M1, M3, M4, M6)
51	0150M00008S PALETA DEL VENTILADOR 22" TNT2203-25 (M7, M8, M9, M10, M11, M12, M13, M14, M15, M23)
51	B1086765S PALETA DEL VENTILADOR, TIPO 3 (M17, M18, M19, M20, M21, M22)
61	0161R00006P ANILLO, VENTURI 29" (M17, M18, M19, M20, M21, M22, M23)
111	0121R00014PDG PANEL, LATERAL CON PERSIANAS (M1, M2, M3)
111	0121R00016PDG PANEL, LATERAL CON PERSIANAS (M4, M5, M6)
111	0121R00025PDG PANEL, LATERAL CON PERSIANAS (M10, M11, M12, M13, M14, M15, M16)
111	0121R00026PDG PANEL, LATERAL CON PERSIANAS (M7, M8, M9)
111	0121R00027PDG PANEL, LATERAL CON PERSIANAS (M17, M18, M19, M20, M21, M22, M23)
121	0121R00017PDG PANEL, LATERAL CON PERSIANAS (M1, M2, M3)
121	0121R00019PDG PANEL, LATERAL CON PERSIANAS (M4, M5, M6)
121	0121R00031PDG PANEL, LATERAL CON PERSIANAS (M10, M11, M12, M13, M14, M15, M16)
121	0121R00032PDG PANEL, LATERAL CON PERSIANAS (M7, M8, M9)
121	0121R00033PDG PANEL, LATERAL CON PERSIANAS (M17, M18, M19, M20, M21, M22, M23)
131	0121R00020PDG PANEL, LATERAL CON PERSIANAS (M1, M2, M3)
131	0121R00022PDG PANEL, LATERAL CON PERSIANAS (M4, M5, M6)
131	0121R00037PDG PANEL, LATERAL CON PERSIANAS (M10, M11, M12, M13, M14, M15, M16)
131	0121R00038PDG PANEL, LATERAL CON PERSIANAS (M7, M8, M9)
131	0121R00039PDG PANEL, LATERAL CON PERSIANAS (M17, M18, M19, M20, M21, M22, M23)
141	0201R00106S MONTAJE DE LA SERPENTINA (M2, M3)
141	0201R00112S MONTAJE DE LA SERPENTINA (M8, M9)
141	1362100 MONTAJE DE LA SERPENTINA (M1)
141	1362101 MONTAJE DE LA SERPENTINA (M4, M5, M6)
141	1362103 MONTAJE DE LA SERPENTINA (M7)
141	1362104 MONTAJE DE LA SERPENTINA (M10, M11, M12, M13, M14, M15, M16)
141	1362105 MONTAJE DE LA SERPENTINA (M17, M18, M19, M20, M21, M22, M23)
NS	0161R00001P PORTACABLES (M1, M2, M3, M4, M5, M6)
NS	0161R00002P PORTACABLES (M17, M18, M19, M20, M21, M22, M23)
NS	0161R00003P PORTACABLES (M7, M8, M9, M10, M11, M12, M13, M14, M15, M16)

Nomenclatura del Modelo Ampliada	
M1	GSC130181AC
M2	GSC130181AD
M3	GSC130181AE
M4	GSC130241AC
M5	GSC130241AD
M6	GSC130241AE
M7	GSC130301AC
M8	GSC130301AD
M9	GSC130301AE
M10	GSC130361DC
M11	GSC130361DD
M12	GSC130361DE
M13	GSC130363AD
M14	GSC130363AE
M15	GSC130363AF
M16	GSC130421AC
M17	GSC130481AD
M18	GSC130481AE
M19	GSC130481AF
M20	GSC130483AD
M21	GSC130483AE
M22	GSC130483AF
M23	GSC130484AC