

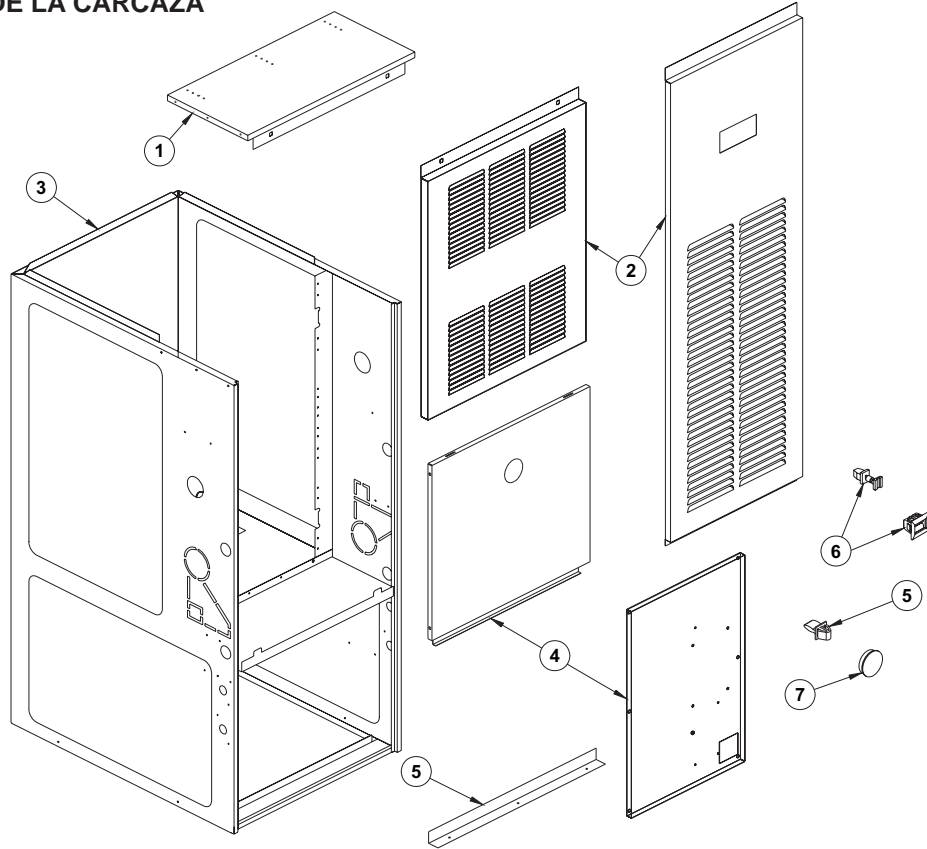
PIEZAS DE REPUESTO

POR CALENTADOR A GAS

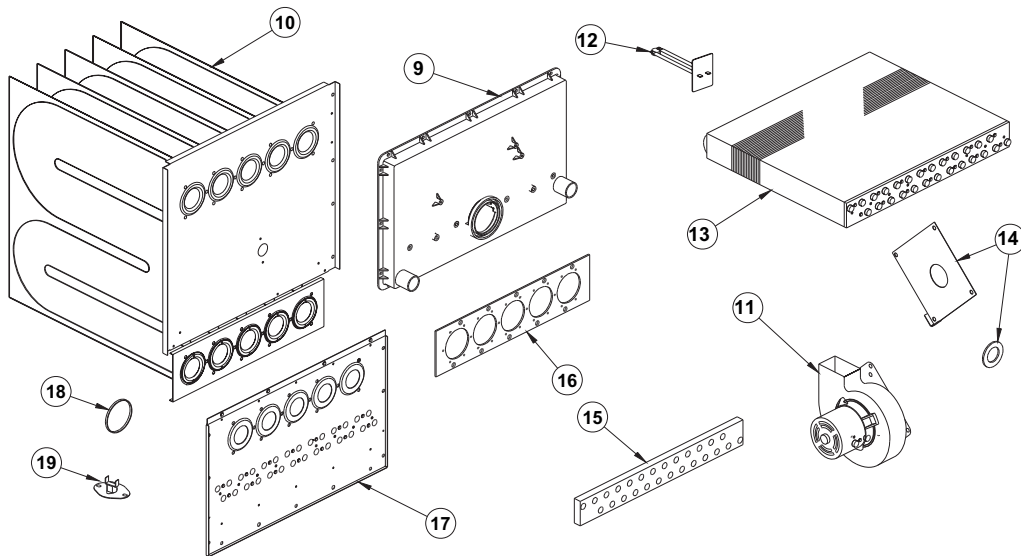
GMP50



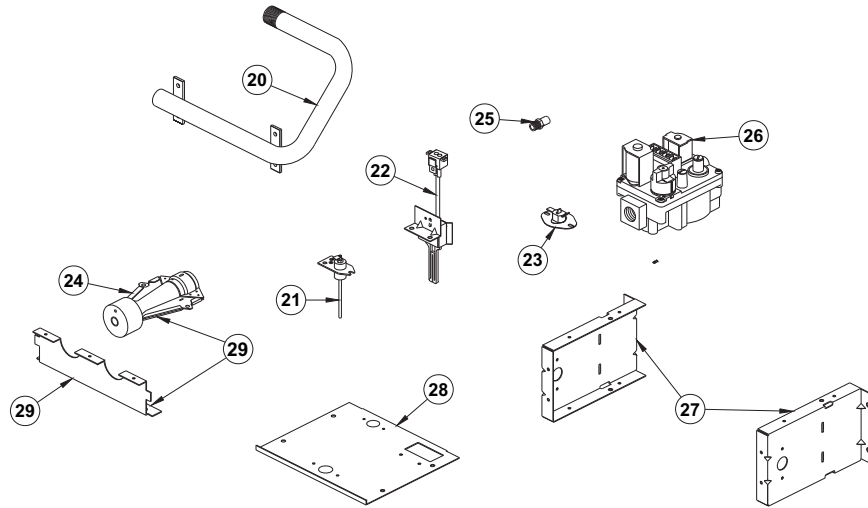
MONTAJE DE LA CARCAZA



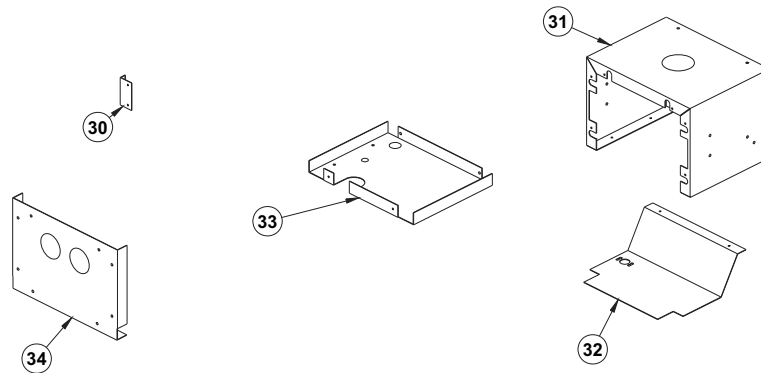
MONTAJE DEL INTERCAMBIADOR DE CALOR



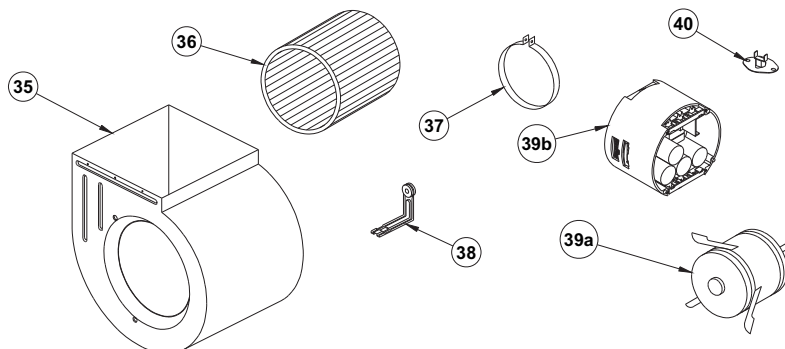
MONTAJE DE LA CAJA DEL QUEMADOR



MONTAJE DE LA CAJA DE COMBUSTIÓN (GSM, GSMS)



MONTAJE DEL SOPLADOR



MODELOS: GMP, GMP 50 HZ, GMPH

ART	Pieza	descripción	GMP							GMP 50 HZ					GMPH				
			0 5 7 -3	0 7 5 -3	0 7 5 -4	1 0 0 -3	1 0 0 -4	1 0 0 -5	1 2 2 -4	1 2 2 -5	1 5 0 -5	0 5 7 -3	0 5 7 -3	1 0 0 -4	1 2 5 -2	1 5 0 -2	0 5 7 -3	0 7 5 -4	0 8 0 -5
1	*25580-08P	Parte superior 14", con pintura	1	1							1	1				1			
	*25580-09P	Parte superior 17", con pintura			1	1	1						1				1		
	*25580-10P	Parte superior 21", con pintura						1	1	1				1				1	
	*25580-11P	Parte superior 24", con pintura								1				1					1
2	25150-04P	Puerta de acceso al soplador, con orificio, 14"	1	1							1	1				1			
	25150-05P	Puerta de acceso al soplador, con orificio, 17"			1	1	1						1				1		
	25150-06P	Puerta de acceso al soplador, con orificio, 21"						1	1	1				1				1	
	25150-07P	Puerta de acceso al soplador, con orificio, 24"								1				1					1
3	25240-00	Ángulo del conducto, 14"	1	1							1	1				1			
	25240-01	Ángulo del conducto, 17"			1	1	1						1				1		
	25240-02	Ángulo del conducto, 21"						1	1	1				1				1	
	25240-03	Ángulo del conducto, 24"								1				1					1
4	B13921-46	Aldaba de la puerta	2	2	2	2	2	2	2	2	2	2	2	2	2	2	2	2	2
5	B13921-48	Cerradura de la puerta	2	2	2	2	2	2	2	2	2	2	2	2	2	2	2	2	2
6	**B13921-39	Visor	1	1	1	1	1	1	1	1	1	1	1	1	1	1	1	1	1
7	*25120-08P	Puerta de acceso, 14"	1	1												1			
	*25125-09P	Puerta de acceso, 17"			1	1	1						1				1		
	*25125-10P	Puerta de acceso, 21"						1	1	1				1				1	
	*25120-11P	Puerta de acceso, 24"								1				1					1
8	25165-12S	Junta de envoltura, 14"	1	1							1	1				1			
	25165-13S	Junta de envoltura, 17"			1	1	1						1				1		
	25165-14S	Junta de envoltura, 21"						1	1	1				1				1	
	25165-15S	Junta de envoltura, 24"								1				1					1
9	•25100-00	Colector de escape de 14"	1	1							1	1				1			
	•25100-01	Colector de escape de 17"			1	1	1						1				1		
	•25100-02	Colector de escape de 21"						1	1	1				1				1	
	•25100-03	Colector de escape de 24"								1				1					1
10	25213-00S	Soporte del intercambiador de calor, 2 cl	1								1					1			
	25213-01S	Soporte del intercambiador de calor, 3 cl		1								1					1		
	25213-02S	Soporte del intercambiador de calor, 4 cl				1	1						1					1	
	25213-03S	Soporte del intercambiador de calor, 5 cl						1	1					1					
	25213-04S	Soporte del intercambiador de calor, 6 cl			1					1					1				1
	25213-05S	Soporte del intercambiador de calor			1														
	25213-06S	Soporte del intercambiador de calor						1											

*Para unidades con N° de serie 9805 o mayor: cuando solicite el art. N° 1 también ordene el art. N° 7.

**El art. N° 6 se provee junto con el art. N° 2

•Colector de escape: incluye material de junta.

MODELOS: GMP, GMP 50 HZ, GMPH

ART	Pieza	descripción	GMP					GMP 50 HZ					GMPH							
			057-3	075-3	075-4	100-3	100-4	100-5	125-4	125-5	150-5	050-2	075-2	100-2	125-2	150-2	050-3	075-4	080-5	120-5
11	B18590-05	Soporte del soplador de la ventilación	1	1	1	1	1	1	1	1						1	1	1	1	
	B18590-505	Soporte del soplador de la ventilación										1	1	1	1	1				
12	B13709-02	Interruptor de seguridad, 210f, 3"							1											
	B13709-03	Interruptor de seguridad, 240f, 3"						1								1	1			
	B13709-05	Interruptor de seguridad, 290f, 3"				1	1													
	B13709-06	Interruptor de seguridad, 150f, 7"									1									
	B13709-08	Interruptor de seguridad, 160f, 7"		1								1								
	B13709-10	Interruptor de seguridad, 170f, 7"											1					1		
	B13709-11	Interruptor de seguridad, 220f, 3"			1															
	B13709-12	Interruptor de seguridad, 240f, 7"	1							1				1	1			1		
B13709-14	Interruptor de seguridad, 220f, 7"									1								1		
14	25280-01	Placa reductora de conducto	1													1				
	25280-02	Placa reductora de conducto				1	1	1					1							
	25280-03	Placa reductora de conducto							1	1				1						
	25280-05	Placa reductora de conducto								1				1		1				
	25280-07	Placa reductora de conducto		1	1							1	1					1		
	25280-08	Placa reductora de conducto																1		
20	B25260-00	Colector, 2 celdas	1									1				1				
	B25260-01	Colector, 3 celdas		1	1							1					1			
	B25260-02	Colector, 4 celdas				1	1	1					1				1			
	B25260-03	Colector, 5 celdas							1	1				1						
	B25260-04	Colector, 6 celdas									1				1			1		
21	B11726-06	Sensor de llama	1	1	1	1	1	1	1	1	1	1	1	1	1	1	1	1		
22	B14010-15S	Soporte de encendido por superficie caliente	1	1	1	1	1	1	1	1						1	1	1	1	
	B14010-14	Soporte de encendido por chispa									1	1	1	1	1					
23	B13701-54	Interruptor de inicio. 350F	3	3	3	3	3	3	3	3	3	3	3	3	3	3	3	3		
24	B40227-00	Quemador de llama horizontal	2	3	3	4	4	4	5	5	6	2	3	4	5	6	2	3	4	6
25	B25893-42	Orificio de gas, n° 42		3	3	4	4	4	5	5	6						3			
	B25893-43	Orificio de gas, n° 43	2									2	3	4	5	6	2			
	B25893-45	Orificio de gas, n° 45																4	6	

LOS ART. N° 15 Y N°19 NO SE INCLUYEN EN ESTAS UNIDADES.

MODELOS: GMP, GMP 50 HZ, GMPH

ART	PIEZA	descripción	GMP							GMP 50 HZ					GMPH				
			0 5 7 - 3	0 7 5 - 3	0 7 5 - 4	1 0 0 - 3	1 0 0 - 4	1 0 0 - 5	1 2 5 - 4	1 2 5 - 5	1 5 0 - 5	0 5 0 - 3	0 7 5 - 4	0 8 0 - 5	1 2 0 - 5				
26	B12826-14	Válvula de gas	1	1	1	1	1	1	1	1	1	1	1	1	1	1	1	1	1
27	25140-00	Lateral de la caja del quemador	2	2	2	2	2	2	2	2	2	2	2	2	2	2	2	2	2
28	25130-00	Parte superior de la caja del quemador, 2 celdas	1									1					1		
	25130-01	Parte superior de la caja del quemador, 3 celdas		1	1							1					1		
	25130-02	Parte superior de la caja del quemador, 4 celdas				1	1	1					1					1	
	25130-03	Parte superior de la caja del quemador, 5 celdas							1	1				1					
	25130-04	Parte superior de la caja del quemador, 6 celdas									1				1				1
29	25135-00	Rejilla del quemador, 2 celdas	1									1					1		
	25135-01	Rejilla del quemador, 3 celdas		1	1							1					1		
	25135-02	Rejilla del quemador, 4 celdas				1	1	1					1					1	
	25135-03	Rejilla del quemador, 5 celdas							1	1				1					
	25135-04	Rejilla del quemador, 6 celdas									1				1				1
29a	4022700S	Soporte de la rejilla del quemador, 2 celdas	1									1					1		
	4022701S	Soporte de la rejilla del quemador, 3 celdas		1	1							1					1		
	4022702S	Soporte de la rejilla del quemador, 4 celdas				1	1	1					1					1	
	4022703S	Soporte de la rejilla del quemador, 5 celdas							1	1				1					
	4022704S	Soporte de la rejilla del quemador, 6 celdas									1				1				1
35	25393-02	Soporte de la armazón del soplador (11x10)						1	1					1				1	
	25393-05	Soporte de la armazón del soplador (10x6)	1	1							2	1	1		2	1			1
	25393-06	Soporte de la armazón del soplador (10x8)			1	1	1						1				1		
	25393-07	Soporte de la armazón del soplador (10x10)							1										
36	B13680-00	Rueda del soplador (11x10)						1	1					1				1	
	B13680-16	Rueda del soplador (10x8)			1	1	1						1						
	B13680-34	Rueda del soplador (10x6)	1	1							1	1	1		1				1
	B13680-46	Rueda del soplador (10x6)									1				1				1
	B13680-47	Rueda del soplador (10x10)							1										
	B13680-53	Rueda del soplador (11x6)														1			
	B13680-54	Rueda del soplador (11x8)														1			
37	B13768-51	Fleje de montaje del motor						1	1	1			1	1	1		1	1	1
38	B13768-57	Soporte de montaje del motor						3	3	3					3		3	3	3
	B13768-53	Soporte de montaje del motor											3						

LOS ART. N° 30 Y N° 34 NO SE INCLUYEN EN ESTAS UNIDADES.

MODELOS: GMP, GMP 50HZ, GMPH

ART	Pieza	Descripción	GMP								GMP 50 HZ					GMPH			
			0 5 7 -3	0 7 5 -3	0 7 5 -4	1 0 0 -3	1 0 0 -4	1 0 0 -5	1 2 5 -4	1 2 5 -5	1 5 0 -5	0 5 0 -2	0 7 5 -3	1 0 0 -4	1 2 5 -2	1 5 0 -2	0 5 0 -3	0 7 5 -4	0 8 0 -5
39a	B13400-20	Motor, 1/2 hp			1		1		1							1			
	B13400-21	Motor, 1/3 hp	1	1		1													
	B13400-22	Motor, 3/4 hp								1									1
	B13400-23	Motor, 3/4 hp						1		1							1	1	
	B13400-502	Motor, 1/4 hp									1	1							
	B13400-503	Motor, 1/2 hp											1						
	B13400-522	Motor, 3/4 hp													1				
	B13400-523	Motor, 3/4 hp												1					
40	40 B13701-55	Interruptor de seguridad auxiliar	1	1	1	1	1	1	1	1	1	1	1	1	1	1	1	1	1
41	41 B25235-00	Chimenea	1	1	1	1	1	1	1	1	1	1	1	1	1	1	1	1	1
42	25145-01	Caja en j	1	1	1	1	1	1	1	1	1	1	1	1	1	1	1	1	1
43	25155-01	Cubierta de caja en j	1	1	1	1	1	1	1	1	1	1	1	1	1	1	1	1	1
44	B9456-51	Capacitor, 7,5/370									1	1							
	B9456-52	Capacitor, 10/370			1		1		1				1			1			
	B9456-53	Capacitor, 15/370								1				1	1				1
	B9456-72	Capacitor, 12,5/370	1	1		1		1		1							1	1	
45	B11416-00	Transformador	1	1	1	1	1	1	1	1						1	1	1	1
	B11416-43	Transformador									1	1	1	1	1				
46	B18099-13	Módulo de encendido por superficie caliente con amés	1	1	1	1	1	1	1	1						1	1	1	1
	B18099-20	50 Hz módulo de encendido por chispa									1	1	1	1	1				
47	18158-12	Estructura parapanel de control			1		1		1					1	1				
	18158-17	Estructura parapanel de control	1	1		1		1		1	1	1	1			1	1	1	1
48	25095-02	Soporte, interruptor de presión del aire	1	1	1	1	1	1	1	1	1	1	1	1	1	1	1	1	1
49	B13708-19	Interruptor de puerta	1	1	1	1	1	1	1	1	1	1	1	1	1	1	1	1	1
50	25170-03	Soporte de cubierta de control									1	1	1	1	1				
52	B13701-26	Interruptor de presión de aire	1			1	1	1	1	1		1		1	1		1		
	B13701-33	Interruptor de presión de aire		1	1							1					1		
	B13701-42	Interruptor de presión de aire								1					1				1
53	25784-00S	Equipo de soporte de cables	1	1	1	1	1	1	1	1						1	1	1	1
	25784-01S	Equipo de soporte de cables									1	1	1	1	1				

LOS ART. N° 39b Y N° 51 NO SE INCLUYEN EN ESTAS UNIDADES.

MODELOS: GMPE, GPD, GMPN, GSMS, GSM

ART	Pieza	Descripción	GMP			GPD				GMPN					GSMS			GSM		
			0753A	1004A	1005A	05003	07003	10004	12054	0453	0603	0804	1004	1205	0603	0804	1004	0603	0804	1004
1	*25580-09P	Parte Superior 17", con Pintura	1														1			
	*25580-10P	Parte Superior 21", con Pintura		1	1													1		
	*25585-04P	Parte Superior 14", con Pintura							1	1									1	
	*25585-05P	Parte Superior 17", con Pintura									1									
	*25585-06P	Parte Superior 21", con Pintura										1								
	*25585-07P	Parte Superior 24", con Pintura											1							
	25080-04P	Parte Superior 14", con Pintura				1	1													
	25080-05P	Parte Superior 17", con Pintura						1												
	25080-06P	Parte Superior 21", con Pintura							1											
	28085-00P	Parte Superior 14", con Pintura												1				1		
	28085-01P	Parte Superior 17", con Pintura													1				1	
28085-02P	Parte Superior 21", con Pintura														1				1	
2	25150-04P	Puerta de Acceso Al Soplador, con Orificio, 14"								1	1					1		1		
	25150-05P	Puerta de Acceso Al Soplador, con Orificio, 17"	1									1				1			1	
	25150-06P	Puerta de Acceso Al Soplador, con Orificio, 21"		1	1								1				1			1
	25150-07P	Puerta de Acceso Al Soplador, con Orificio, 24"												1						
	25150-08P	Puerta Interna del Soplador, 14"				1	1													
	25150-09P	Puerta Interna del Soplador, 17"						1												
	25150-10P	Puerta Interna del Soplador, 21"							1											
3	25240-00	Ángulo del conducto, 14"								1	1					1		1		
	25240-01	Ángulo del conducto, 17"	1									1				1			1	
	25240-02	Ángulo del conducto, 21"		1	1											1			1	
	25240-03	Ángulo del conducto, 24"												1						
4	B13921-46	Aldaba de La Puerta	2	2	2					2	2	2	2	2						
	B13921-32	Nylatch ¼" Vuelta													2	2	2	2	2	
5	B13921-48	Cerradura de La Puerta	2	2	2					2	2	2	2	2						
6	**B13921-39	Visor	1	1	1					1	1	1	1	1	1	1	1	1	1	

*PARA UNIDADES CON N° DE SERIE 9805 O MAYOR: CUANDO ORDENE EL ART. N°1 TAMBIÉN ORDENE EL ART. N°7.

**ART. N° 6 PROVISTO SE PROVEE JUNTO CON EL ART. N° 2

MODELOS: GMPE, GPD, GMPN, GSMS, GSM

ART	Pieza	Descripción	GMPE			GPD				GMPN					GSMS			GSM		
			0573A	1004A	1255A	0503	0705	1004	1205	0403	0603	0804	1004	1105	1205	0603	0804	1004	0603	0804
7	25120-04P	Puerta de Acceso, 14"				1	1													
	25120-05P	Puerta de Acceso, 17"						1												
	25120-06P	Puerta de Acceso, 21"							1											
	*25120-09P	Puerta de Acceso, 17"	1																	
	*25120-10P	Puerta de Acceso, 21"		1	1															
	*28120-04P	Puerta de Acceso, 14"													1				1	
	*28120-05P	Puerta de Acceso, 17"														1				1
	*28120-06P	Puerta de Acceso, 21"															1			1
	*28120-07P	Puerta de Acceso, 14"								1	1									
	*28120-08P	Puerta de Acceso, 17"										1								
	*28120-09P	Puerta de Acceso, 21"											1							
*28120-10P	Puerta de Acceso, 24"												1							
8	25165-04S	Soporte de La Carcaza, 14"				1	1													
	25165-05S	Soporte de La Carcaza, 17"						1												
	25165-06S	Soporte de La Carcaza, 21"							1											
	25165-13S	Soporte de La Carcaza, 17"	1																	
	25165-14S	Soporte de La Carcaza, 21"		1	1															
	28165-12P	Soporte de La Carcaza, 14"								1	1				1				1	
	28165-13P	Soporte de La Carcaza, 17"										1				1			1	
	28165-14P	Soporte de La Carcaza, 21"											1				1			1
28165-15P	Soporte de La Carcaza, 24"												1							
9	**25100-00	Colector de Escape de 14"				1	1													
	**25100-01	Colector de Escape de, 17"	1					1												
	**25100-02	Colector de Escape de, 21"		1	1				1											
	**28200-04S	Colector de Escape de, 14"								1	1				1				1	
	**28200-05S	Colector de Escape de, 17"										1				1			1	
	**28200-06S	Colector de Escape de, 21"											1				1			1
	**28200-07S	Colector de Escape de, 24"												1						

*Para unidades con N° de serie 9805 o mayor: cuando ordene el art. N° 7 también ordene el art. N° 1.

**Colector de escape: incluye material de junta.

MODELOS: GMPE, GPD, GMPN, GSMS, GSM

ART.	Pieza	Descripción	GMPE			GPD				GMPN					GSMS			GSM		
			057-3A	100-4A	125-5A	050-3	075-3	100-4	125-5	040-3	060-3	080-4	100-4	120-5	060-3	080-4	100-4	060-3	080-4	100-4
10	25213-00S	Soporte del Intercambiador de Calor, 2 CI				1														
	25213-01S	Soporte del Intercambiador de Calor, 3 CI	1				1													
	25213-02S	Soporte del Intercambiador de Calor, 4 CI		1				1												
	25213-03S	Soporte del Intercambiador de Calor, 5 CI			1				1											
	28213-00S	Soporte del Intercambiador de Calor, 3 CI								1				1				1		
	28213-01S	Soporte del Intercambiador de Calor, 4 CI									1				1				1	
	28213-02S	Soporte del Intercambiador de Calefacción, 5 CI										1				1				1
	28213-03S	Soporte del Intercambiador de Calor, 6 CI											1							
	28213-04S	Soporte del Intercambiador de Calor, 2 CI								1										
11	B18590-05	Soporte del Soplador de La Ventilación	1	1	1	1	1	1	1											
	B28330-01	Soporte del Soplador de La Ventilación								1	1	1	1	1						
	B28330-02	Soporte del Soplador de La Ventilación													1	1	1	1	1	1
12	B13709-02	Interruptor de Seguridad, 210f, 3"					1													
	B13709-06	Interruptor de Seguridad, 210f, 7"								1										
	B13709-08	Interruptor de Seguridad, 210f, 7"			1						1	1		1		1			1	
	B13709-09	Interruptor de Seguridad, 210f, 3"												1				1		
	B13709-10	Interruptor de Seguridad, 210f, 7"	1										1				1			1
	B13709-11	Interruptor de Seguridad, 210f, 3"							1											
	B13709-12	Interruptor de Seguridad, 210f, 7"		1		1														
B13709-15	Interruptor de Seguridad, 210f, 3"							1												
13	28646-04	Serpentina del Intercambiador de Calor, 14"								1	1				1			1		
	28646-05	Serpentina del Intercambiador de Calor, 17"										1				1			1	
	28646-06	Serpentina del Intercambiador de Calor, 21"											1				1			1
	28646-07	Serpentina del Intercambiador de Calor, 24"												1						
14	25280-01	Placa Reductora de Conducto				1														
	25280-02	Placa Reductora de Conducto		1				1												
	25280-03	Placa Reductora de Conducto			1				1						1			1		
	25280-05	Placa Reductora de Conducto													1	1			1	1
	25280-07	Placa Reductora de Conducto	1				1													
	B28649-03	Placa Reductora de Conducto									1									
	B28649-05	Placa Reductora de Conducto										1	1	1						
B28649-06	Placa Reductora de Conducto								1											

*Para unidades con n° de serie 9805 o mayor: cuando ordene el art. N° 7 también ordene el art. N° 1.

**Colector de escape: incluye material de junta.

MODELOS: GMPE, GPD, GMPN, GSMS, GSM

ART	Pieza	Descripción	GMPE			GPD			GMPN				GSMS			GSM				
			057-3A	100-4A	125-5A	050-3	075-3	100-4	040-3	060-3	080-4	100-4	125-5	060-3	080-4	100-4	060-3	080-4	100-4	
15	*B28325-12	Junta de La Serpentina 14"							1	1				1			1			
	*B28325-13	Junta de La Serpentina 17"									1			1				1		
	*B28325-14	Junta de La Serpentina 21"										1			1				1	
	*B28325-15	Junta de La Serpentina 24"											1							
16	B28326-00	Junta del Accesorio, 3 Celdas								1				1			1			
	B28326-01	Junta del Accesorio, 4 Celdas									1			1				1		
	B28326-02	Junta del Accesorio, 5 Celdas										1			1				1	
	B28326-03	Junta del Accesorio, 6 Celdas											1							
	B28326-08	Junta del Accesorio, 2 Celdas							1											
17	28301-00	Panel Frontal Interno Bajo, 3 Ci																		
	28301-01	Panel Frontal Interno Bajo, 4 Ci																		
	28301-02	Panel Frontal Interno Bajo, 5 Ci																		
	28301-03	Panel Frontal Interno Bajo, 6 Ci																		
	28301-04	Panel Frontal Interno Bajo, 2 Ci																		
18	B28326-06	Junta de Sello							1	1	1	1	1	1	1	1	1	1	1	
19	B13702-53	Interruptor Temporizador de Chimenea							1	1	1	1	1	1	1	1	1	1	1	
20	B25260-00	Colector, 2 Ci				1			1											
	B25260-01	Colector, 3 Ci	1				1			1										
	B25260-02	Colector, 4 Ci		1				1			1									
	B25260-03	Colector, 5 Ci			1			1				1								
	B25260-04	Colector, 6 Ci											1							
	B28260-00	Colector, 3 Ci												1			1			
	B28260-01	Colector, 4 Ci													1			1		
B28260-02	Colector, 5 Ci														1			1		
21	B11726-06	Sensor de Llama	1	1	1	1	1	1	1	1	1	1	1	1	1	1	1	1	1	
22	B14010-15S	Soporte de Encendido por Superficie Caliente	1	1	1	1	1	1	1	1	1	1	1	1	1	1	1	1	1	
23	B13701-54	Interruptor de Inicio, 350f	3	3	3	1	1	1	1	4	4	4	4	4	2	2	2	2	2	
24	B40227-00	Quemador de Llama Horizontal	3	4	5	2	3	4	5	2	3	4	5	6	3	4	5	3	4	5
25		Orificio de Gas, N° 42	3	4	5		3	4	5											
		Orificio de Gas, N° 43				2														
		Orificio de Gas, N° 45								2	3	4	5	6	3	4	5	3	4	5

*Para unidades con N° de serie 9805 o mayor: cuando ordene el art. N° 7 también ordene el art. N° 1.

**Colector de escape: incluye material de junta.

MODELOS: GMPE, GPD, GMPN, GSMS, GSM

ART	Pieza	Descripción	GMPE			GPD				GMPN					GSMS			GSM		
			057-3A	100-4A	125-5A	050-3	075-3	100-4	125-4	040-3	060-3	080-4	100-4	125-5	060-3	080-4	100-4	060-3	080-4	100-4
26	B12826-14	Válvula de Gas, Encendido por Superficie Caliente				1	1	1	1											
	B12826-15	Válvula de Gas, Encendido por Superficie Caliente								1	1	1	1	1						
	B12826-17	Válvula de Gas, 2 Etapas	1	1	1													1	1	1
	B12826-23	Válvula de Gas, Encendido por Superficie Caliente													1	1	1			
27	25140-00	Lateral de La Caja del Quemador	2	2	2	2	2	2	2	2	2	2	2	2	2	2	2	2	2	2
28	25130-00	Parte Superior de La Caja del Quemador, 2 Celdas				1				1										
	25130-01	Parte Superior de La Caja del Quemador, 2 Celdas	1				1				1									
	25130-02	Parte Superior de La Caja del Quemador, 2 Celdas		1				1				1								
	25130-03	Parte Superior de La Caja del Quemador, 2 Celdas			1				1				1							
	25130-04	Parte Superior de La Caja del Quemador, 2 Celdas												1						
29	25135-00	Rejilla del Quemador, 2 Celdas				1			1											
	25135-01	Rejilla del Quemador, 3 Celdas	1				1			1										
	25135-02	Rejilla del Quemador, 4 Celdas		1				1			1									
	25135-03	Rejilla del Quemador, 5 Celdas			1				1			1								
	25135-04	Rejilla del Quemador, 6 Celdas											1							
	28135-00	Rejilla del Quemador, 3 Celdas												1			1			
	28135-01	Rejilla del Quemador, 4 Celdas													1			1		
	28135-02	Rejilla del Quemador, 5 Celdas														1			1	
29a	4022700S	Soporte de La Rejilla del Quemador, 2 Celdas				1				1										
	4022701S	Soporte de La Rejilla del Quemador, 3 Celdas	1				1				1				1			1		
	4022702S	Soporte de La Rejilla del Quemador, 4 Celdas		1				1				1				1			1	
	4022703S	Soporte de La Rejilla del Quemador, 5 Celdas			1				1				1				1			1
	4022704S	Soporte de La Rejilla del Quemador, 6 Celdas												1						
30	28131-00	Carcaza de La Caja de Combustión, 14"													1	1	1	1	1	1
	28131-01	Carcaza de La Caja de Combustión, 17"													1			1		
	28131-02	Carcaza de La Caja de Combustión, 21"														1			1	
31	28095-03	Soporte de Encendido por Superficie Caliente															1			1
32	28131-00	Deflector de Aire, 14"													1			1		
	28136-04	Deflector de Aire, 17"														1			1	
	28131-02	Deflector de Aire, 21"															1			1
33	28132-03	Fondo de La Caja de Combustión, 14"													1			1		
	28132-04	Fondo de La Caja de Combustión, 17"														1			1	
	28132-05	Fondo de La Caja de Combustión, 21"															1			1

MODELOS: GMPE, GPD, GMPN, GSMS, GSM

ART	Pieza	Descripción	GMPE			GPD				GMPN					GSMS			GSM		
			0573A	1004A	1025A	05003	07053	10044	10254	04003	06003	08004	10004	10205	06003	08004	10004	06003	08004	10004
34	28133-00	Tapa de La Caja de Combustión, 14"												1			1			
	28133-01	Tapa de La Caja de Combustión, 17"													1			1		
	28133-02	Tapa de La Caja de Combustión, 21"														1			1	
35	25393-02	Soporte de La Armazón del Soplador (11x10)		1	1															
	25393-05	Soporte de La Armazón del Soplador (11x10)				1	1			1	1			1	1			1		
	25393-06	Soporte de La Armazón del Soplador (11x10)	1					1			1				1			1		
	25393-07	Soporte de La Armazón del Soplador (11x10)							1			1				1			1	
36	B13680-00	Panel Frontal Interno Inferior, 3 Cl			1															
	B13680-16	Panel Frontal Interno Inferior, 4 Cl	1					1			1				1			1		
	B13680-34	Panel Frontal Interno Inferior, 5 Cl				1	1			1	1			1	1			1		
	B13680-46	Panel Frontal Interno Inferior, 6 Cl												1						
	B13680-47	Panel Frontal Interno Inferior, 2 Cl		1					1				1				1		1	
37	B13768-51	Fleje de Montaje Del Motor	1	1	1			1												
38	B13768-53	Soporte Para de Montaje del Motor 3	1																	
	B13768-57	Soporte Para de Montaje del Motor 3 3		1	1															
39a	B13400-902GB	Motor, ½ HP	1																	
	B13400-904GB	Motor, ¼ HP		1																
	B13400-903GB	Motor, 1 HP			1															
	B13400-20	Motor, ½ HP						1	1			1	1			1	1		1	
	B13400-21	Motor, ⅓ HP				1	1			1	1				1			1		
	B13400-22	Motor, ¼ HP												1						
39b	13500902GBS	Módulo de Control, ½ HP 1	1																	
	13500903GBS	Módulo de Control, 1 HP 1			1															
	13500904GBS	Módulo de Control, ¼ HP 1		1																
40	B13701-55	Interruptor de Seguridad Auxiliar	1	1	1	1	1	1	1											
41	B25235-00	Chimenea	1	1	1	1	1	1	1											
42	25145-01	Caja En J	1	1	1	1	1	1	1	1	1	1	1	1	1	1	1	1	1	
43	25155-01	Cubierta de Caja En J	1	1	1	1	1	1	1	1	1	1	1	1	1	1	1	1	1	
44	B9456-52	Capacitor, 10/370						1	1			1	1			1	1		1	
	B9456-53	Capacitor, 15/370											1							
	B9456-72	Capacitor, 12,5/370				1	1			1	1				1			1		

MODELOS: GMPE, GPD, GMPN, GSMS, GSM

ART.	Pieza	Descripción	GMPE			GPD				GMPN					GSMS			GSM		
			057-3A	100-4A	125-5A	050-3	075-3	100-4	125-4	040-3	068-3	080-4	100-4	125-5	066-3	088-4	100-4	066-3	088-4	100-4
45	B11416-00	Transformador	1	1	1	1	1	1	1	1	1	1	1	1	1	1	1	1	1	1
	B11416-65	Inductor, 12 Amps			1															
	B11416-66	Inductor, 5,9 Amps		1																
46	B18099-12	Módulo de Encendido por Superficie Caliente																1	1	1
	18099-13S	Módulo de Encendido por Superficie Caliente con Arnés	1	1	1	1	1	1	1	1	1	1	1	1	1	1	1			
	B13682-70	Panel Principal de ECM	1	1	1															
	B13682-71	Panel Secundario de ECM	1	1	1															
47	18158-12	Soporte para Montaje del Panel de Control	1	1	1													1	1	1
	18158-17	Soporte para Montaje del Panel de Control								1	1	1	1	1	1	1	1			
49	B13708-19	Interruptor de La Puerta	1	1	1	1	1	1	1	1	1	1	1	1	1	1	1	1	1	1
51	B13707-51	Relé	1	1	1															
52	B13701-26	Interruptor de Presión de Aire		1	1	1		1	1											
	B13701-33	Interruptor de Presión de Aire	1				1													1
	B13701-48	Interruptor de Presión de Aire								1	1									
	B13701-50	Interruptor de Presión de Aire										1	1	1						
	B13701-56	Interruptor de Presión de Aire													1			1		
	B13701-57	Interruptor de Presión de Aire													1	1	1	1	1	1
	B13701-58	Interruptor de Presión de Aire																1		
	B13701-59	Interruptor de Presión de Aire														1	1		1	1
	B13701-60	Interruptor de Presión de Aire																		1
53	25784-02S	Equipo de Soporte de Cables				1	1	1	1											
	25784-04S	Equipo de Soporte de Cables	1	1	1															
	28784-00S	Equipo de Soporte de Cables								1	1	1	1	1	1	1	1			
	28784-01S	Equipo de Soporte de Cables																1	1	1
54	B13787-02	Soporte de Cables de Potencia	1	1	1															
55	B13787-03	Soporte de Cables de Potencia	1	1																
56	B28208-11	Montaje de Colector de Drenaje												1	1	1	1	1	1	
57	B28107-00	Equipo de Retención y Manguera de Drenaje								1	1			1			1			
	B28107-01	Equipo de Retención y Manguera de Drenaje										1			1			1		
	B28107-02	Equipo de Retención y Manguera de Drenaje										1				1			1	
	B28107-03	Equipo de Retención y Manguera de Drenaje											1							
58	B18105-25	2° Equipo de Caja de Combustión												1			1			
	B18105-26	3° Equipo de Caja de Combustión													1	1		1	1	

Los art. N° 48 y n° 50 no se incluyen en estas unidades.

NOTAS