

CPKF 50HZ Serie "M" Bombas de Calor Remotas

CPKF24-2M
CPKF24-2N
CPKF36-2M
CPKF36-2N
CPKF36-5M
CPKF36-5N
CPKF42-5M
CPKF42-5N
CPKF48-5M
CPKF48-5N
CPKF60-5M
CPKF60-5N
CPKF61-5M
CPKF61-5N



Este manual debe ser usado sólo por técnicos calificados.

Información importante

Goodman Manufacturing Company, L.P. no es responsable por las lesiones personales o los daños a la propiedad que sean el resultado de servicios inadecuados. Controle toda la información de servicio antes de comenzar las reparaciones.

El servicio por garantía debe realizarlo un técnico autorizado, con repuestos de fábrica autorizados. Si necesita un servicio después de que expire la garantía, Goodman Manufacturing Company, L.P. también recomienda ponerse en contacto con un técnico autorizado y usar repuestos de fábrica autorizados.

Para servicios dentro de los EE.UU., comuníquese con:
Departamento de atención al cliente
Goodman Manufacturing Company, L.P.
7401 Security Way
Houston, Texas 77040
877-254-4729-Teléfono
713-863-2382-Fax

Para servicios fuera de los EE.UU., comuníquese con:
Departamento internacional
Goodman Manufacturing Company, L.P.
7401 Security Way
Houston, Texas 77040
713-861-2500-Teléfono
713-863-2382-Fax

Índice

Lista de repuestos funcionales.....	3
Ilustraciones y repuestos.....	4-8

Las imágenes son sólo para ilustrar los repuestos, no para los procedimientos de servicio

Revisión N: Agrega CE090-5B y CE120-5B. Actualiza el formato y los repuestos.

Códigos de texto:

AR: Según sea necesario

NA: No disponible

NS: No se muestra

00000000 - Ver nota

CDAD: Cantidad Ejemplo (CDAD 3) (Si la cantidad no se muestra, Cantidad = 1)

M: Modelo Ejemplo (M1) (Si no se muestra el código M, entonces el repuesto se usa en todos los Modelos)

Nomenclatura del modelo ampliada:

Ejemplo

M1 – Modelo No.1

M2 – Modelo No.2

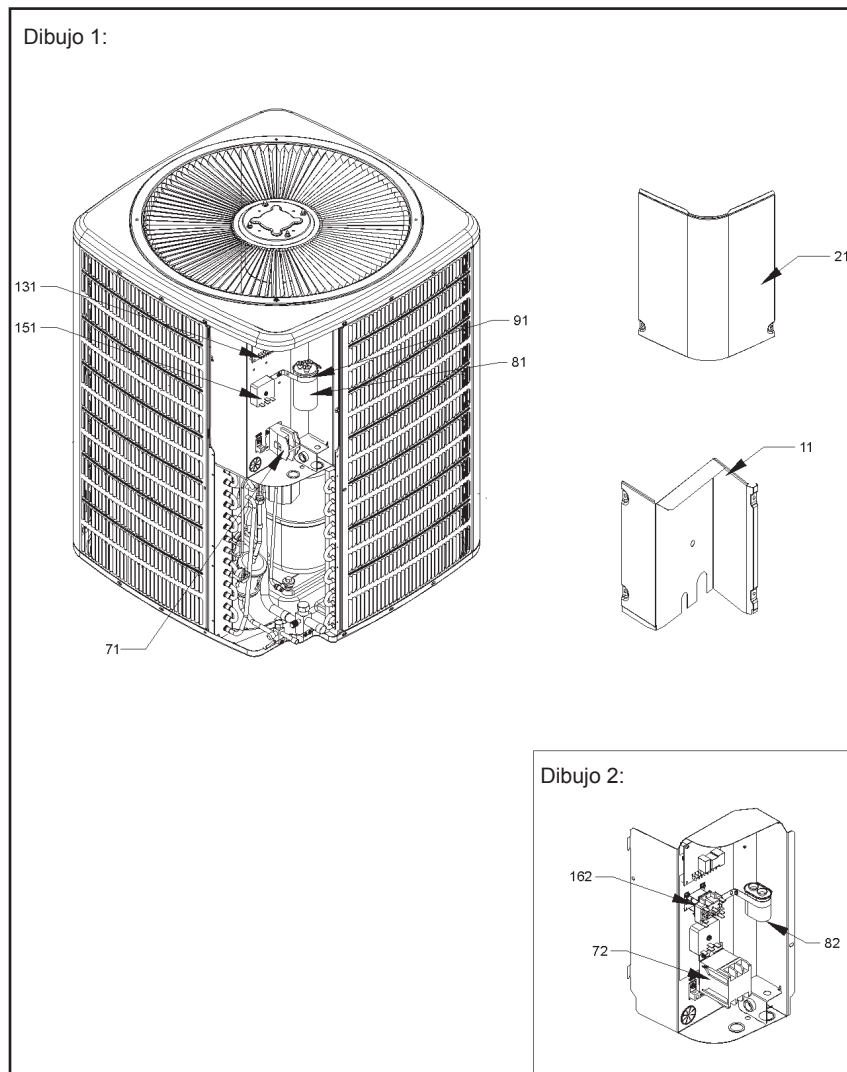
M3 – Modelo No.3

Repuestos funcionales

Pieza Nº	Descripción
B1226206	Acumulador (M1, M2, M3, M4, M5, M6)
B1226207	Acumulador (M7, M8, M9, M10, M11, M12, M13, M14)
0201R00091	Soporte, Serpentina de Servicio (M3, M4, M5, M6)
0201R00092	Soporte, Serpentina de Servicio (M11, M12)
0201R00093	Soporte, Serpentina de Servicio (M13, M14)
0201R00099	Soporte, Serpentina de Servicio (M1, M2)
0201R00100	Soporte, Serpentina de Servicio (M7, M8)
0201R00101	Soporte, Serpentina de Servicio (M9, M10)
B1219204	Secador del Filtro de Flujo Doble, Acero
B1370728	Relé del Soplador (Spdt) (M5, M6, M7, M8, M9, M10, M11, M12, M13, M14)
CAP050000370VA	Capacitor 5/370 (M5, M6, M7, M8, M9, M10, M11, M12, M13, M14)
CAP050400440RT	Capacitor 5/40/440 (M1, M2)
CAP050500440RT	Capacitor 5/50/440 (M3, M4)
CR30K6PFJ260	Compresor 24300, 220/240/50/1 (M2)
CR30KQPFZ280AB	Compresor 24800, 220/240/50/1 (M1)
CR41KQPFT280AB	Compresor 32100, 220/240/50/1 (M3, M4)
CR41KQTFD280AB	Compresor 34700, 380/420/50/3 (M5, M6)
CR47KQTFD280AB	Compresor 39700, 380/420/50/3 (M7, M8)
ZR61KCTFD230	Compresor 62000, 460/60/3 (M9, M10)
ZR72KCTFD930	Compresor 73500, 380/460/60/3 (M11, M12)
ZR81KCTFD230	Compresor 82000, 460/60/3 (M13, M14)
CONT1P025024VS	Contacto 25 Amp, 125 RA, 1P, 277v (M1, M2)
CONT3P025024VS	Contacto 25 Amp, 3P, 24v (M5, M6, M7, M8, M9, M10, M11, M12, M13, M14)
CONT1P030024VS	Contacto 30 Amp, 150 LRA, 277v (M3, M4)
B1370803	Termostato de Descongelamiento
B1226008S	Temporizador de Descongelamiento
B1789873	Equipo de Control de Flujo del Pistón (M3, M4, M6)
B1789859	Equipo de Control de Flujo del Pistón (M1)
B1789893	Equipo de Control de Flujo del Pistón (M11, M12, M13, M14)
B1789871	Equipo de Control de Flujo del Pistón (M5)
B1789861	Equipo de Control de Flujo del Pistón (M2)
B1789880	Equipo de Control de Flujo del Pistón (M7, M8)
B1789884	Equipo de Control de Flujo del Pistón (M9, M10)
0162M00052	Medidor de Flujo-trifásico Tubo 0,055 (M1, M2)
0162M00049	Medidor de Flujo-4 Fases Tubo 0,065 (M3, M4, M5, M6)
0162M00053	Medidor de Flujo-6 Fases Tubo 0,068 (M7, M8)
0162M00050	Medidor de Flujo-6 Fases Tubo 0,078 (M11, M12)
0162M00051	Medidor de Flujo-6 Fases Tubo 0,080 (M13, M14)
B1360713	Interruptor de Alta Presión Cp18-60
B1360719	Interruptor de Baja Presión
B13400249S	Motor 1/3 Hp, 460v (M6, M9, M10, M11, M12, M13, M14)
B13400500	Motor 1/4 Hp, 220-240v 50hz (M1, M2, M3, M4)
B13400269S	Motor 380/460 50/60 Ciclo (M5, M7, M8)
B1219301	Silenciador 1/2 X 1/2 (M1, M2, M3, M4, M5, M6, M7, M8)
B1227315S	Válvula de Inversión (M1, M2, M3, M4, M5, M6)
B1227317S	Válvula de Inversión (M7, M8, M9, M10, M11, M12, M13, M14)
B1225022S	Solenoide Serpentina
B1370772	Temporizador (ICM) 180 Seg Retraso
B1787000	Núcleo de Válvula
0151R00002P	Válvula, Servicio 3/4" Abertura por La Izquierda (M1, M2, M3, M4, M5, M6)
B12825171	Válvula, Servicio 3/8" Abierta
0151R00003P	Válvula, Servicio 7/8" Abertura por La Izquierda (M7, M8, M9, M10, M11, M12, M13, M14)

Nomenclatura del Modelo Ampliada	
M1	CPKF24-2M
M2	CPKF24-2N
M3	CPKF36-2M
M4	CPKF36-2N
M5	CPKF36-5M
M6	CPKF36-5N
M7	CPKF42-5M
M8	CPKF42-5N
M9	CPKF48-5M
M10	CPKF48-5N
M11	CPKF60-5M
M12	CPKF60-5N
M13	CPKF61-5M
M14	CPKF61-5N

Tapa de Control/ Panel de Control



Pieza N°

Descripción

Dibujo 1:

11	4400200PDG	Panel, Acceso Bajo R (M1, M2)
11	4400201PDG	Panel, Acceso Parte Inferior (M3, M4, M5, M6, M7, M8, M9, M10)
11	4400205PDG	Panel, Acceso Parte Inferior (M11, M12, M13, M14)
21	0121R00053PDG	Tapa de Control
71	CONT1P025024VS	Contacto 25 Amp, 125 LRA, 1p, 277v (M1, M2)
71	CONT1P030024VS	Contacto 30 Amp, 150 LRA, 277v (M3, M4)
81	CAP050400440RT	Capacitor 5/40/440 (M1, M2)
81	CAP050500440RT	Capacitor 5/50/440 (M3, M4)
91	4400065	Soporte del Capacitor
131	B1226008S	Temporizador de Descongelamiento
151	B1370772	Temporizador (ICM) 180 Seg Retraso
N E	0161R00009P	Placa de Identificación, Goodman

Dibujo 2:

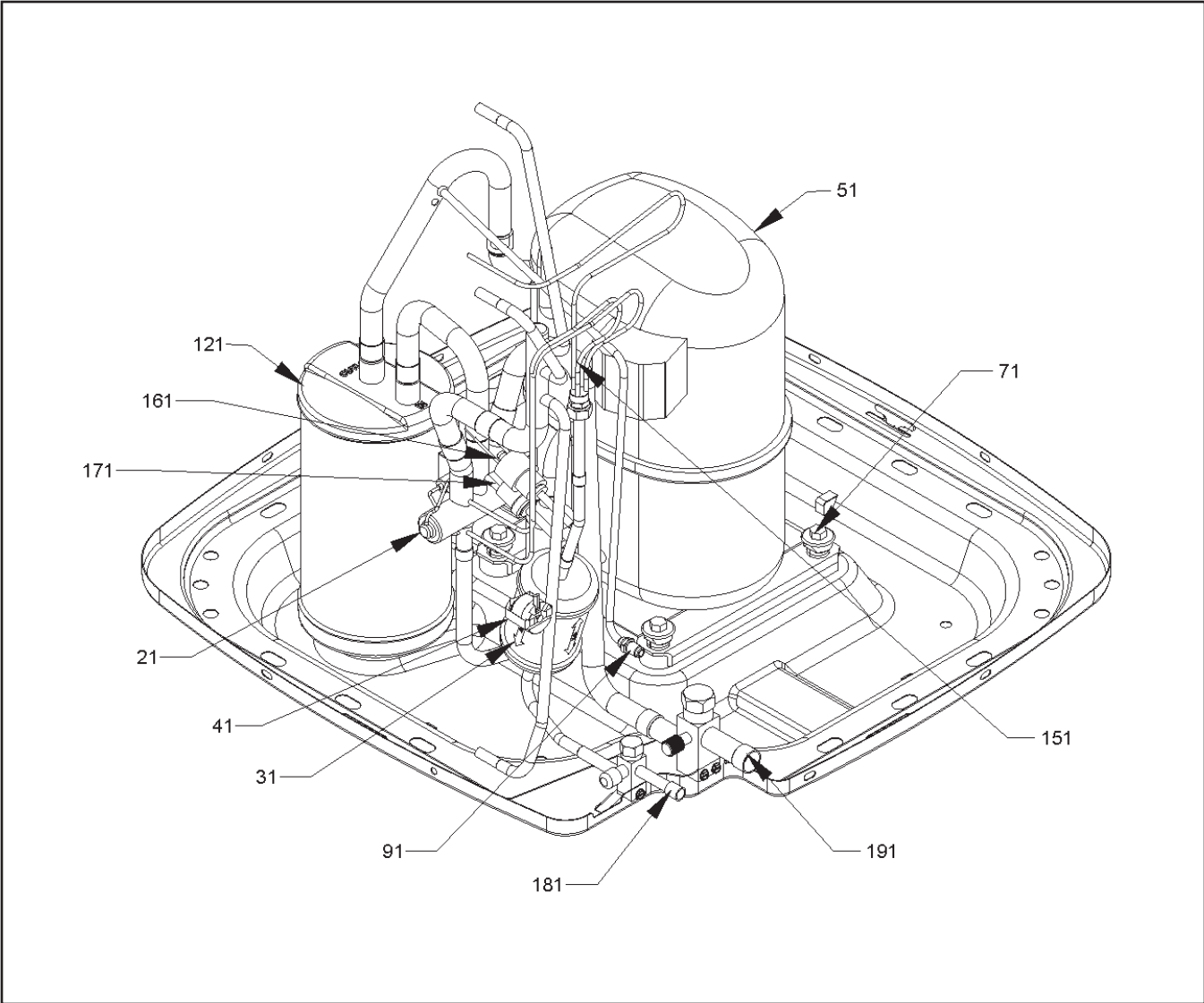
72	CONT3P025024VS	Contacto 25 Amp, 3P, 24v (M5, M6, M7, M8, M9, M10, M11, M12, M13, M14)
82	CAP050000370VA	Capacitor 5/370 (M5, M6, M7, M8, M9, M10, M11, M12, M13, M14)
162	B1370728	Relé del Soplador (Spdt) (M5, M6, M7, M8, M9, M10, M11, M12, M13, M14)

Nomenclatura

del Modelo Ampliada

M1	CPKF24-2M
M2	CPKF24-2N
M3	CPKF36-2M
M4	CPKF36-2N
M5	CPKF36-5M
M6	CPKF36-5N
M7	CPKF42-5M
M8	CPKF42-5N
M9	CPKF48-5M
M10	CPKF48-5N
M11	CPKF60-5M
M12	CPKF60-5N
M13	CPKF61-5M
M14	CPKF61-5N

Montaje de Los Tubos

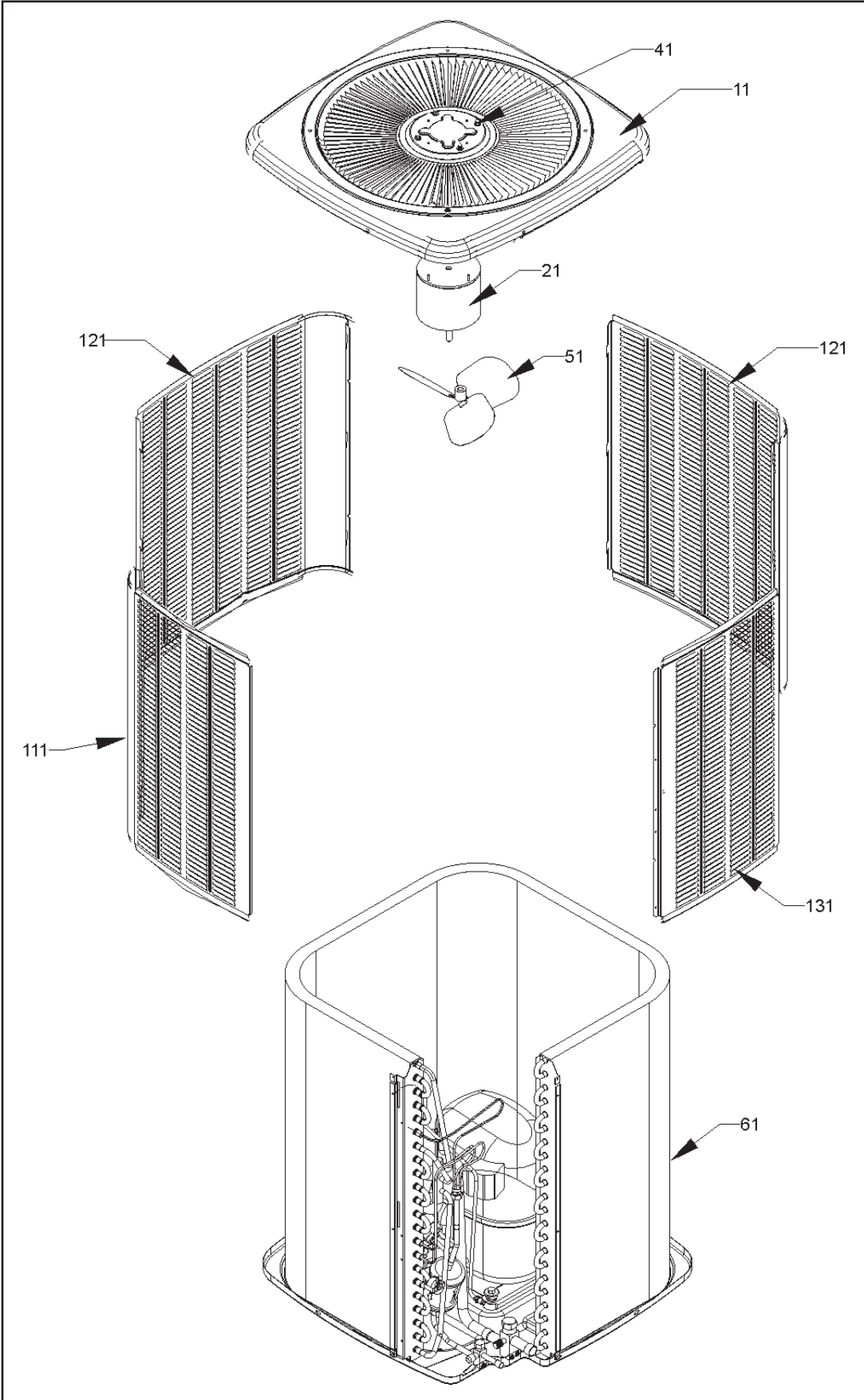


Montaje de Los Tubos

Pieza N°	Descripción
Dibujo 1:	
21	B1227315S Válvula de Inversión (M1, M2, M3, M4, M5, M6)
21	B1227317S Válvula de Inversión (M7, M8, M9, M10, M11, M12, M13, M14)
31	B1219204 Secador del Filtro de Flujo Doble, Acero
31	B1225020 Cable de Serpentina Solenoide Terminal W1/4"
41	0121R00005PDG Depósito Base 26" (M1, M2, M3, M4, M5, M6)
41	0121R00006PDG Depósito Base 29" (M7, M8, M9, M10, M11, M12, M13, M14)
41	B1370803 Termostato de Descongelamiento
51	CR30K6PFJ260 Compresor 24300, 220/240/50/1 (M2)
51	CR30KQPFZ280AB Compresor 24800, 220/240/50/1 (M1)
51	CR41KQPF280AB Compresor 32100, 220/240/50/1 (M3, M4)
51	CR41KQTFD280AB Compresor 34700, 380/420/50/3 (M5, M6)
51	CR47KQTFD280AB Compresor 39700, 380/420/50/3 (M7, M8)
51	ZR61KCTFD230 Compresor 62000, 460/60/3 (M9, M10)
51	ZR72KCTFD930 Compresor 73500, 380/460/60/3 (M11, M12)
51	ZR81KCTFD230 Compresor 82000, 460/60/3 (M13, M14)
71	B1219301 Silenciador 1/2 X 1/2 (M1, M2, M3, M4, M5, M6, M7, M8)
71	M0221641 Tornillo con Arandela Ensamblada, (CDAD 4)
91	B1787000 Núcleo de Válvula
121	B1226206 Acumulador (M1, M2, M3, M4, M5, M6)
121	B1226207 Acumulador (M7, M8, M9, M10, M11, M12, M13, M14)
151	0162M00052 Medidor de Flujo-trifásico Tubo 0,055 (M1, M2)
151	0162M00049 Medidor de Flujo-4 Fases Tubo 0,065 (M3, M4, M5, M6)
151	0162M00053 Medidor de Flujo-6 Fases Tubo 0,068 (M7, M8)
151	0162M00054 Medidor de Flujo-6 Fases Tubo 0,070 (M9, M10)
151	0162M00050 Medidor de Flujo-6 Fases Tubo 0,078 (M11, M12)
151	0162M00051 Medidor de Flujo-6 Fases Tubo 0,080 (M13, M14)
161	B1360713 Interruptor de Alta Presión Cp18-60
171	B1360719 Interruptor de Baja Presión
181	0151R00002P Válvula, Servicio 3/4" Abertura por La Izquierda (M1, M2, M3, M4, M5, M6)
191	B12825171 Válvula, Servicio 3/8" Abierta
191	0151R00003P Válvula, Servicio 7/8" Abertura por La Izquierda (M7, M8, M9, M10, M11, M12, M13, M14)
NS	B1339530 Arandelas de Compresión (M1, M2, M3, M4, M5, M6, M7, M8)
NS	B1339533 Arandelas de Compresión (M9, M10, M11, M12, M13, M14)
NS	B1789859 Equipo de Control de Flujo del Pistón (M1)
NS	B1789861 Equipo de Control de Flujo del Pistón (M2)
NS	B1789871 Equipo de Control de Flujo del Pistón (M5)
NS	B1789873 Equipo de Control de Flujo del Pistón (M3, M4, M6)
NS	B1789880 Equipo de Control de Flujo del Pistón (M7, M8)
NS	B1789884 Equipo de Control de Flujo del Pistón (M9, M10)
NS	B1789893 Equipo de Control de Flujo del Pistón (M11, M12, M13, M14)
NS	B1225022S Serpentina Solenoide

Nomenclatura del Modelo Ampliada	
M1	CPKF24-2M
M2	CPKF24-2N
M3	CPKF36-2M
M4	CPKF36-2N
M5	CPKF36-5M
M6	CPKF36-5N
M7	CPKF42-5M
M8	CPKF42-5N
M9	CPKF48-5M
M10	CPKF48-5N
M11	CPKF60-5M
M12	CPKF60-5N
M13	CPKF61-5M
M14	CPKF61-5N

Parte Superior del Gabinete/ Paneles Laterales



Parte Superior del Gabinete/ Paneles Laterales

Pieza N°	Descripción
Dibujo 1:	
11	0121R00010PDG Panel, Parte Superior con Persianas M12, M13, M14)
11	0121R00008PDG Panel, Parte Superior con Persianas 26" (M1, M2, M3, M4, M5, M6)
21	B13400249S Motor 1/3 Hp, 460v (M6, M9, M10, M11, M12, M13, M14)
21	B13400500 Motor 1/4 Hp, 220-240v 50hz (M1, M2, M3, M4)
21	B13400269S Motor 380/460 50/60 Ciclo (M5, M7, M8)
41	B1783803 Tuerca Ciega (CDAD 4)
51	B1086775S Paleta de Ventilador (M7, M8)
51	0150M00004 Paleta de Ventilador 20" (M5, M6)
51	0150M00009S Paleta de Ventilador 20" (M1, M2, M3, M4)
51	B1086748 Paleta de Ventilador 22", 3 Paletas, 30°p (M9, M10, M11, M12, M13, M14)
61	0201R00091 Montaje, Serpentin de Servicio (M3, M4, M5, M6)
61	0201R00092 Soporte, Serpentina de Servicio (M11, M12)
61	0201R00093 Soporte, Serpentina de Servicio (M13, M14)
61	0201R00099 Soporte, Serpentina de Servicio (M1, M2)
61	0201R00100 Soporte, Serpentina de Servicio (M7, M8)
61	0201R00101 Soporte, Serpentina de Servicio (M9, M10)
111	0121R00014PDG Panel, Lateral con Persianas (M1, M2)
111	0121R00015PDG Panel, Lateral con Persianas (M3, M4, M5, M6)
111	0121R00024PDG Panel, Lateral con Persianas (M7, M8, M9, M10)
111	0121R00027PDG Panel, Lateral con Persianas (M11, M12, M13, M14)
121	0121R00017PDG Panel, Lateral con Persianas (M1, M2)
121	0121R00018PDG Panel, Lateral con Persianas (M3, M4, M5, M6)
121	0121R00030PDG Panel, Lateral con Persianas (M7, M8, M9, M10)
121	0121R00033PDG Panel, Lateral con Persianas (M11, M12, M13, M14)
131	0121R00020PDG Panel, Lateral con Persianas (M1, M2)
131	0121R00021PDG Panel, Lateral con Persianas (M3, M4, M5, M6)
131	0121R00036PDG Panel, Lateral con Persianas (M7, M8, M9, M10)
131	0121R00039PDG Panel, Lateral con Persianas (M11, M12, M13, M14)
NE	B1778800 Conducto-1/2" PVC

Nomenclatura del Modelo Ampliada	
M1	CPKF24-2M
M2	CPKF24-2N
M3	CPKF36-2M
M4	CPKF36-2N
M5	CPKF36-5M
M6	CPKF36-5N
M7	CPKF42-5M
M8	CPKF42-5N
M9	CPKF48-5M
M10	CPKF48-5N
M11	CPKF60-5M
M12	CPKF60-5N
M13	CPKF61-5M
M14	CPKF61-5N