
CKF* 50 Hz Remoto Unidades de Condensación

Modelos y números de
fabricación en este manual

CKF24-2M
CKF24-2N
CKF36-2M
CKF36-2N
CKF36-5M
CKF36-5N
CKF48-5M
CKF48-5N
CKF60-5M
CKF60-5N
CKF70-5M
CKF70-5N



Este manual debe ser usado sólo por técnicos calificados.

Información importante

Goodman Manufacturing Company, L.P. no es responsable por las lesiones personales o los daños a la propiedad que sean el resultado de servicios inadecuados. Controle toda la información de servicio antes de comenzar las reparaciones. El servicio por garantía debe realizarlo un técnico autorizado, con repuestos de fábrica autorizados. Si necesita un servicio después de que expire la garantía, Goodman Manufacturing Company, L.P. también recomienda ponerse en contacto con un técnico autorizado y usar repuestos de fábrica autorizados.

Para servicios dentro de los EE.UU., comuníquese con:
Departamento de atención al cliente
Goodman Manufacturing Company, L.P.
7401 Security Way
Houston, Texas 77040
877-254-4729-Teléfono
713-863-2382-Fax

Para servicios fuera de los EE.UU., comuníquese con:
Departamento internacional
Goodman Manufacturing Company, L.P.
7401 Security Way
Houston, Texas 77040
713-861-2500-Teléfono
713-863-2382-Fax

Índice

Lista de repuestos funcionales	3
Ilustraciones y repuestos	4-8

Las imágenes son sólo para ilustrar los repuestos, no para los procedimientos de servicio

Revisión N: Agrega CE090-5B y CE120-5B. Actualiza el formato y los repuestos.

Códigos de texto:

AR: Según sea necesario

NA: No disponible

NS: No se muestra

00000000 - Ver nota

CDAD: Cantidad Ejemplo (CDAD 3) (Si la cantidad no se muestra, Cantidad = 1)

M: Modelo Ejemplo (M1) (Si no se muestra el código M, entonces el repuesto se usa en todos los Modelos)

Nomenclatura del modelo ampliada:

Ejemplo

M1 – Modelo No.1

M2 – Modelo No.2

M3 – Modelo No.3

Repuestos funcionales

Pieza N°	Descripción
0201R00089S	Montaje, Serpentina Cond (M3, M4, M5, M6)
1362102	Montaje, Serpentina Cond (M9, M10)
1362105	Montaje, Serpentina Cond (M11, M12)
1362100	Montaje, Serpentina Cond (M1, M2)
0201R00098S	Montaje, Serpentina Cond (M7, M8)
B945650	Capacitor 5/370 (M5, M6, M7, M8, M9, M10, M11, M12)
CAP050400440RT	Capacitor 40/5/440 (M1, M2)
CAP050500440RT	Capacitor 50/5/440 (M3, M4)
CR30KQPFZ240AA	Compresor, CR30KQPFZ240AA (M1, M2)
CR41KQPFT240AA	Compresor, CR41KQPFT240AA (M3, M4)
CR41KQTFD240AA	Compresor, CR41KQTFD240AA (M5, M6)
CR47KQTFD240AA	Compresor, CR47KQTFD240AA (M7, M8)
ZR72KCTFD930	Compresor, ZR72KCTFD230 (M9, M10)
ZR81KCTFD930	Compresor, ZR81KCTFD230 (M11, M12)
B1360321	Contacto, 25 Amp, 1P, 277v, 125 LRA (M1, M2, M3, M4)
B1360315	Contacto, 25 Amp, 3P, 24v (M5, M6, M7, M8, M9, M10, M11, M12)
B1789878	Equipo de Control de Flujo del Pistón (M7)
B1789896	Equipo de Control de Flujo del Pistón (M11, M12)
B1789893	Equipo de Control de Flujo del Pistón (M9, M10)
B1789859	Equipo de Control de Flujo del Pistón (M1, M2)
B1789880	Equipo de Control de Flujo del Pistón (M8)
B1789868	Equipo de Control de Flujo del Pistón (M3, M4, M5, M6)
B1360713	Interruptor de Alta Presión Cp18-60
B13400249S	Motor, 1/3 HP, 460v (M11, M12)
B13400500S	Motor, 1/4 HP, 220-240v 50hz (M1, M2, M3, M4)
B13400269S	Motor, 380/460 50/60 Ciclo (M5, M6, M7, M8, M9, M10)
B1219212	Secador de Filtro de Flujo Único (M1, M2, M3, M4, M5, M6)
B1219225	Secador de Filtro de Flujo Único (M7, M8, M9, M10, M11, M12)
B1370772	Retraso (lcm) 180 Seg
0151R00002P	Válvula, Servicio 3/4" Abertura por La Izquierda (M1, M2, M3, M4, M5, M6)
0151R00003P	Válvula, Servicio 7/8" Abertura por La Izquierda (M7, M8, M9, M10, M11, M12)

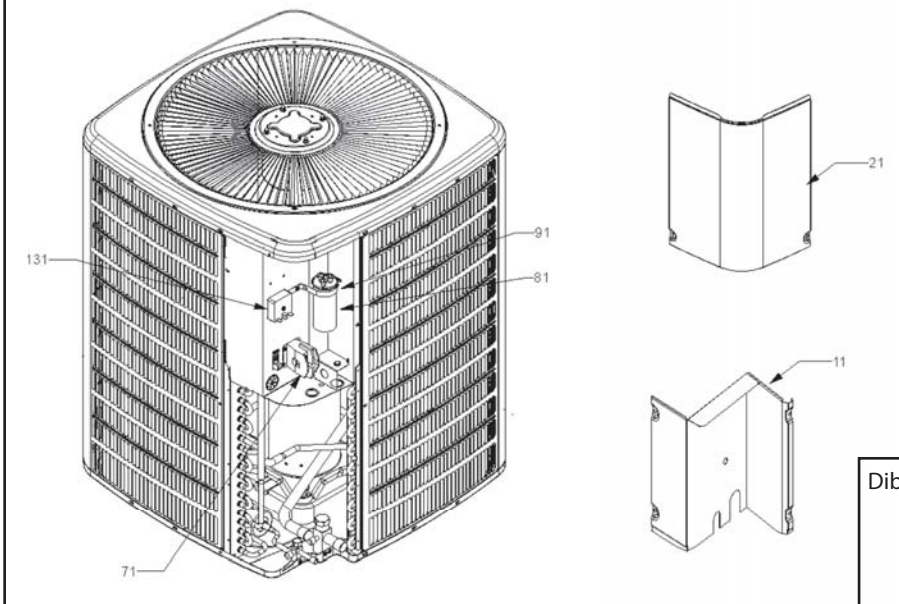
Nomenclatura del Modelo Ampliada	
M1	CKF24-2M
M2	CKF24-2N
M3	CKF36-2M
M4	CKF36-2N
M5	CKF36-5M
M6	CKF36-5N
M7	CKF48-5M
M8	CKF48-5N
M9	CKF60-5M
M10	CKF60-5N
M11	CKF70-5M
M12	CKF70-5N

Repuestos Especiales

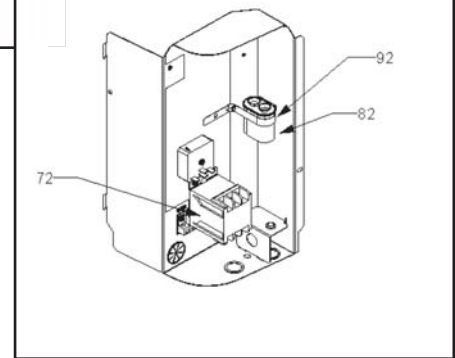
IO-CKF-SP	Instrucciones de Instalación
0161R00009P	Placa de Identificación, Goodman
RP-CKF-SP	Manual de Repuestos

Tapa de Control/ Caja de Control

Dibujo 1



Dibujo 2



Pieza N°

Descripción

Dibujo 1

11	4400200PDG	Panel, Acceso Parte Inferior (M1, M2, M3, M4, M5, M6, M7, M8)
11	4400201PDG	Panel, Acceso Parte Inferior (M9, M10)
11	4400205PDG	Panel, Acceso Parte Inferior (M11, M12)
21	0121R00053PDG	Cubierta de Control (M2, M4, M6, M8, M10, M12)
21	4400064PDG	Cubierta de Control (M1, M3, M5, M7, M9, M11)
71	B1360321	Contacto, 25 Amp, 1p, 277v, 125 Lra (M1, M2, M3, M4)
81	CAP050400440RT	Capacitor 40/5/440 (M1, M2)
81	CAP050500440RT	Capacitor 50/5/440 (M3, M4)
91	4400065	Franja, del Capacitor (M1, M2, M3, M4)
131	B1370772	Retraso (ICM) 180 Seg
NS	0161R00009P	Placa de Identificación, Goodman

Dibujo 2

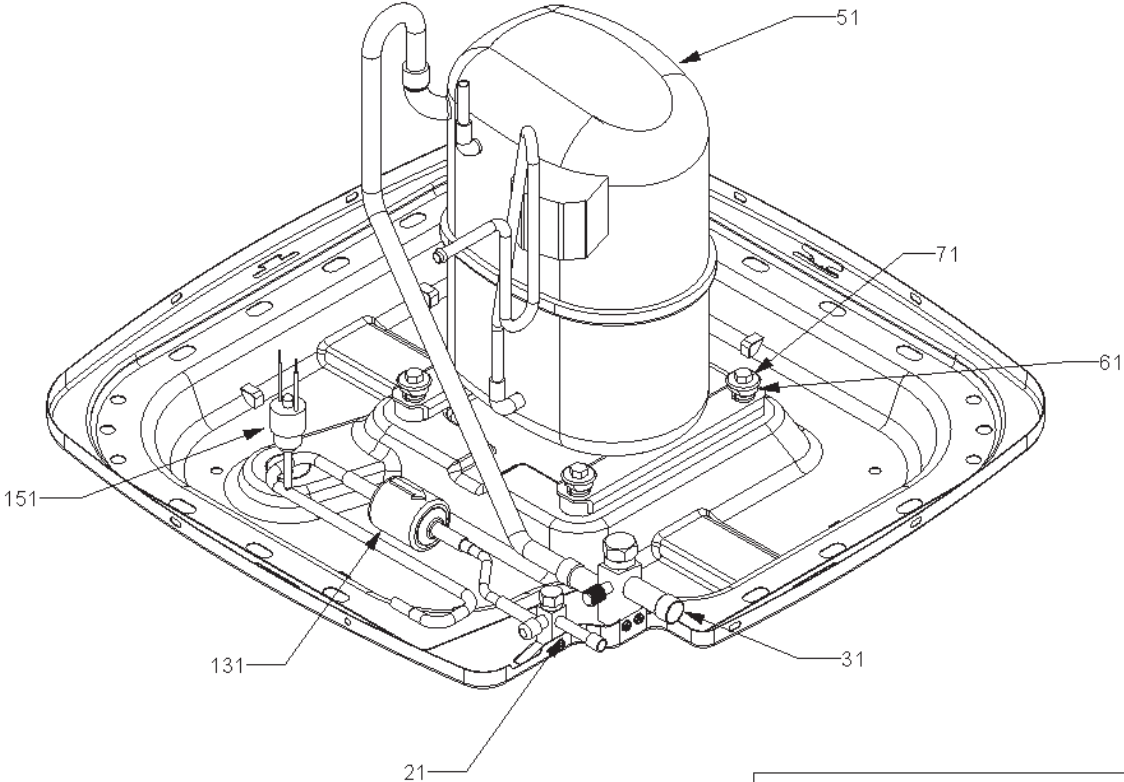
72	B1360315	Contacto, 25 Amp, 3p, 24v (M5, M6, M7, M8, M9, M10, M11, M12)
82	B945650	Capacitor 5/370 (M5, M6, M7, M8, M9, M10, M11, M12)
92	4400066	Cinta, del Capacitor (M5, M6, M7, M8, M9, M10, M11, M12)

Nomenclatura del Modelo Ampliada

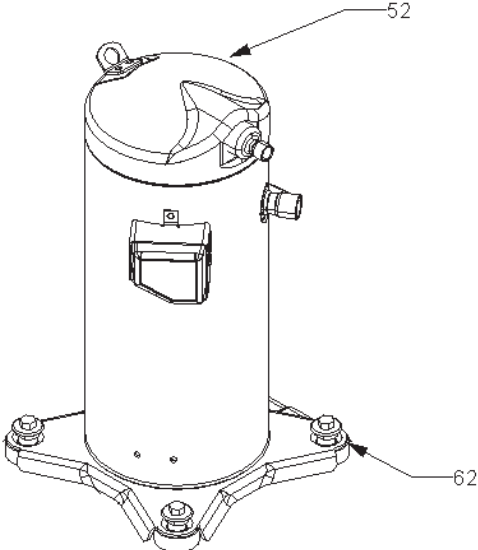
M1	CKF24-2M
M2	CKF24-2N
M3	CKF36-2M
M4	CKF36-2N
M5	CKF36-5M
M6	CKF36-5N
M7	CKF48-5M
M8	CKF48-5N
M9	CKF60-5M
M10	CKF60-5N
M11	CKF70-5M
M12	CKF70-5N

Compresor/ Montaje de Los Tubos

Dibujo 1



Dibujo 2

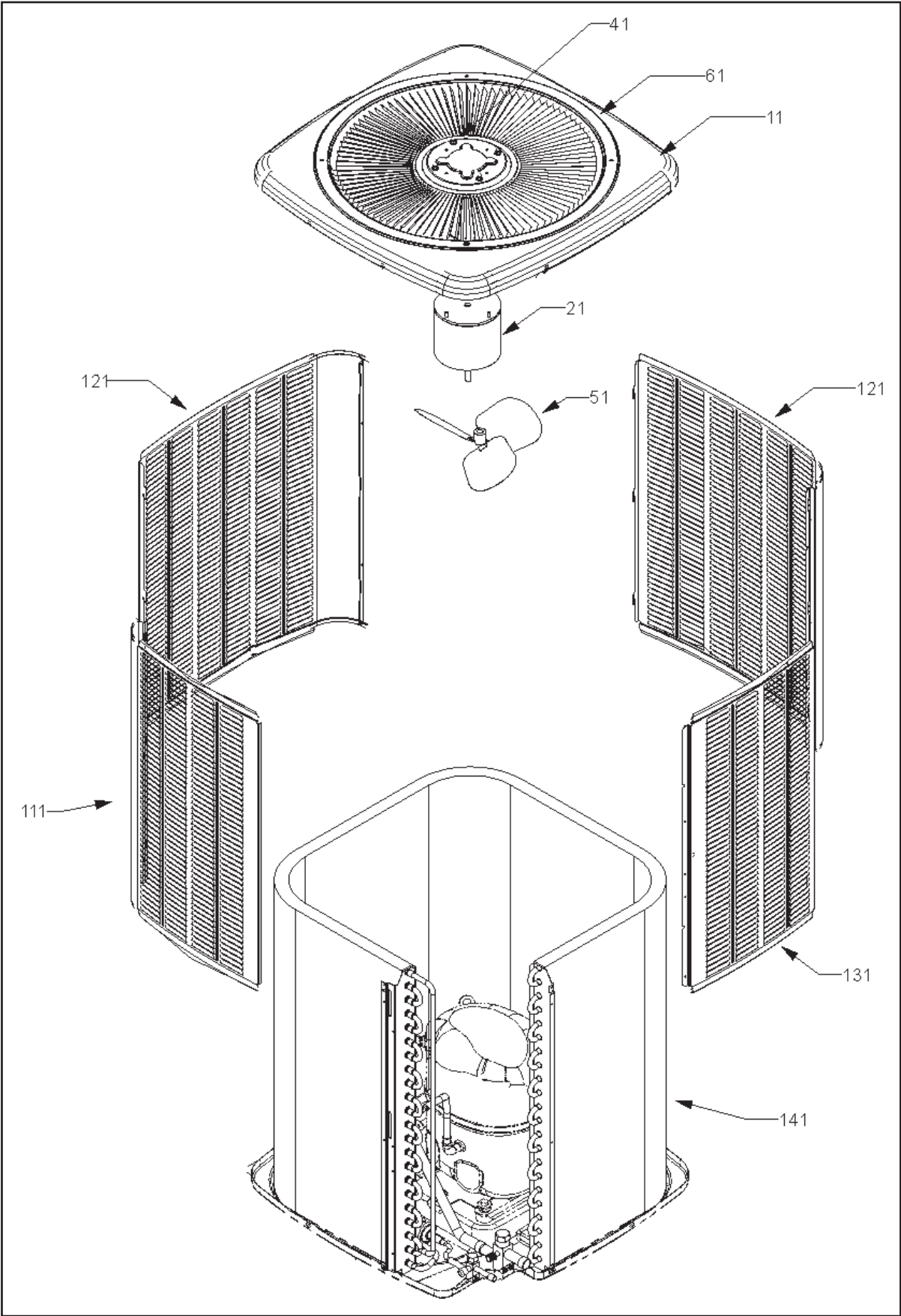


Compresor/ Montaje de Los Tubos

Pieza N°	Descripción
Dibujo 1	
21	0151R00002P Válvula, Servicio 3/4" Abertura por La Izquierda (M1, M2, M3, M4, M5, M6)
21	0151R00003P Válvula, Servicio 7/8" Abertura por La Izquierda (M7, M8, M9, M10, M11, M12)
31	B12825171 Válvula, Servicio 3/8" (Abierta)
51	CR30KQPFZ240AA Compresor, CR30KQPFZ240AA (M1, M2)
51	CR41KQPFT240AA Compresor, CR41KQPFT240AA (M3, M4)
51	CR41KQTFD240AA Compresor, CR41KQTFD240AA (M5, M6)
51	CR47KQTFD240AA Compresor, CR47KQTFD240AA (M7, M8)
61	B1339530 Ojal, Compresor (M1, M2, M3, M4, M5, M6, M7, M8)
71	M0221641 Destornillador, Apoyo TF (CDAD 4)
131	B1219212 Secador de Filtro de Flujo Único (M1, M2, M3, M4, M5, M6)
131	B1219225 Secador de Filtro de Flujo Único (M7, M8, M9, M10, M11, M12)
151	B1360713 Interruptor de Alta Presión Cp18-60
NE	B1789859 Equipo de Control de Flujo del Pistón (M1, M2)
NE	B1789868 Equipo de Control de Flujo del Pistón (M3, M4, M5, M6)
NE	B1789878 Equipo de Control de Flujo del Pistón (M7)
NE	B1789880 Equipo de Control de Flujo del Pistón (M8)
NE	B1789893 Equipo de Control de Flujo del Pistón (M9, M10)
NE	B1789896 Equipo de Control de Flujo del Pistón (M11, M12)
Dibujo 2:	
52	ZR72KCTFD930 Compresor, ZR72KCTFD230 (M9, M10)
52	ZR81KCTFD930 Compresor, ZR81KCTFD230 (M11, M12)
62	B1339533 Ojal, Compresor (M9, M10, M11, M12)

Nomenclatura del Modelo Ampliada	
M1	CKF24-2M
M2	CKF24-2N
M3	CKF36-2M
M4	CKF36-2N
M5	CKF36-5M
M6	CKF36-5N
M7	CKF48-5M
M8	CKF48-5N
M9	CKF60-5M
M10	CKF60-5N
M11	CKF70-5M
M12	CKF70-5N

Serpentina/ Parte Superior del Gabinete/ Paneles Laterales



Serpentina/ Parte Superior del Gabinete/ Paneles Laterales

Pieza N°	Descripción
Dibujo 1	
11 4400067PDG	Panel, Parte Superior con Persianas (M7, M9, M11)
11 4400049PDG	Panel, Parte Superior con Persianas 26" (M1, M3, M5)
11 0121R00008PDG	Panel, Parte Superior 26" (M2, M4, M6)
11 0121R00010PDG	Panel, Parte Superior 29" (M8, M10, M12)
21 B13400249S	Motor, 1/3 HP, 460v (M11, M12)
21 B13400500S	Motor, 1/4 HP, 220-240v 50hz (M1, M2, M3, M4)
21 B13400269S	Motor, 380/460 50/60 Ciclo (M5, M6, M7, M8, M9, M10)
41 B1783803	Tuerca, Ciega (CDAD 4)
51 B1086775S	Paletas de Ventilador (M7, M8, M9, M10)
51 0150M00001S	Paletas de Ventilador 20" (M1, M2, M3, M4, M5, M6)
51 B1086748	Paletas de Ventilador, 22", 3 Paletas (M11, M12)
111 0121R00014PDG	Panel, Lateral con Persianas (M2, M4, M6)
111 0121R00023PDG	Panel, Lateral con Persianas (M8)
111 0121R00024PDG	Panel, Lateral con Persianas (M10)
111 0121R00027PDG	Panel, Lateral con Persianas (M12)
111 4400131PDG	Panel, Lateral con Persianas (M11)
111 4400144PDG	Panel, Lateral con Persianas (M1, M3, M5)
111 4400159PDG	Panel, Lateral con Persianas (M7)
111 4400160PDG	Panel, Lateral con Persianas(M9)
121 0121R00017PDG	Panel, Lateral con Persianas (M2, M4, M6)
121 0121R00029PDG	Panel, Lateral con Persianas (M8)
121 0121R00030PDG	Panel, Lateral con Persianas (M10)
121 0121R00033PDG	Panel, Lateral con Persianas (M12)
121 4400133PDG	Panel, Lateral con Persianas (M11)
121 4400149PDG	Panel, Lateral con Persianas (M1, M3, M5)
121 4400166PDG	Panel, Lateral con Persianas (M7)
121 4400167PDG	Panel, Lateral con Persianas(M9)
131 0121R00020PDG	Panel, Lateral con Persianas (M2, M4, M6)
131 0121R00035PDG	Panel, Lateral con Persianas (M8)
131 0121R00036PDG	Panel, Lateral con Persianas (M10)
131 0121R00039PDG	Panel, Lateral con Persianas (M12)
131 4400135PDG	Panel, Lateral con Persianas (M11)
131 4400154PDG	Panel, Lateral con Persianas (M1, M3, M5)
131 4400173PDG	Panel, Lateral con Persianas (M7)
131 4400174PDG	Panel, Lateral con Persianas(M9)
141 0201R00089S	Montaje, Serpentina Cond (M3, M4, M5, M6)
141 0201R00098S	Montaje, Serpentina Cond (M7, M8)
141 1362100	Montaje, Serpentina Cond (M1, M2)
141 1362102	Montaje, Serpentina Cond (M9, M10)
141 1362105	Montaje, Serpentina Cond (M11, M12)

Nomenclatura del Modelo Ampliada	
M1	CKF24-2M
M2	CKF24-2N
M3	CKF36-2M
M4	CKF36-2N
M5	CKF36-5M
M6	CKF36-5N
M7	CKF48-5M
M8	CKF48-5N
M9	CKF60-5M
M10	CKF60-5N
M11	CKF70-5M
M12	CKF70-5N