

Información importante

Índice

Lista de piezas funcionales3

Ilustraciones y piezas RP-GMS8-SP..... 4 -11

Las imágenes son sólo para ilustrar los repuestos, no para procedimientos de servicio

Códigos de texto:

AR: Según sea necesario

NA: No disponible

NS: No se muestra

00000000 - Ver nota

CDAD: Cantidad – Ejemplo (CDAD 3) (Si la cantidad no se muestra, Cantidad = 1)

M: Modelo – Ejemplo (M1) (Si no se muestra el código M, entonces el repuesto se usa en todos los Modelos)

Nomenclatura del modelo ampliada:

Ejemplo M1 – Modelo No.1 M2 – Modelo No.2 M3 – Modelo No.3

Goodman Manufacturing Company, L.P., no es responsable por las lesiones personales o los daños a la propiedad que sean el resultado de un servicio técnico inadecuado. Revise toda la información de servicio antes de comenzar las reparaciones.

El servicio por garantía debe realizarlo un técnico autorizado, con repuestos de fábrica autorizados. Si necesita un servicio después de que expire la garantía, Goodman Manufacturing Company, L.P. también recomienda ponerse en contacto con un técnico autorizado y usar repuestos de fábrica autorizados.

Goodman Manufacturing Company, L.P., se reserva el derecho de discontinuar o modificar en cualquier momento especificaciones o diseños sin previo aviso y sin incurrir en obligaciones.

Para servicios dentro de los EE.UU.,
comuníquese con:
Departamento de atención al cliente
Goodman Manufacturing Company, L.P.
7401 Security Way
Houston, Texas 77040
877-254-4729-Teléfono
713-863-2382-Fax

Para servicios fuera de los EE.UU.,
comuníquese con:
Departamento internacional
Goodman Manufacturing Company, L.P.
7401 Security Way
Houston, Texas 77040
713-861-2500-Teléfono
713-863-2382-Fax

Repuestos funcionales

Pieza N°	Descripción
0259F00036	conector M con Mazo de Cables de 12 Pin
10735102S	Quemador Beckett (CDAD 2)
0131F00005S	Motor del Soplador 1 HP, 50Hz (M4)
0131F00004S	Motor del Soplador 3/4 HP, 50Hz (M1, M2, M3)
CAP150000370VAS	Capacitor 15/370v
0259F00037	Mazo de Cables de control 50Hz
B1809922S	DSI Panel Aux 50Hz, CE
B1809921S	DSI Panel de Arranque 50Hz, CE
0130F00010	Sensor de Llama
B1282622	Válvula de Gas 50 Hz (CE)
0257F00143S	Soporte del Intercambiador de Calor 2B (M1)
0257F00172S	Soporte del Intercambiador de Calor 3B (M2)
0257F00173S	Soporte del Intercambiador de Calor 4B (M3)
0257F00174S	Soporte del Intercambiador de Calor 5B (M4)
0131F00019	Soplador Id 50 Hz
0130F00014	Encendido
B1370818	Interruptor de Enclavamiento
20196404	Colector (M4)
20196402	Colector (M2)
20196401	Colector (M1)
20196403	Colector (M3)
10123517	Limitador de Reinicio Manual (M2)
10123535	Limitador de Reinicio Manual 150° (M1, M2, M3)
10123518	Limitador de Reinicio Manual 170° (M1)
10123537	Limitador de Reinicio Manual 190° (M3)
10123533	Limitador de Reinicio Manual 200° (M4)
10123533	Limitador de Reinicio Manual 200° (M4)
20197310	Interruptor de Presión
0130F00001P	Interruptor de Presión (M3)
0130F00002P	Interruptor de Presión (M2)
0130F00000P	Interruptor de Presión (M1, M4)
20162903	Limitador Primario (M2, M4)
20162905	Limitador Primario (M1, M3)
B1368267	Bloque de Terminales 50Hz, CE
B1141664	Transformador de 230v, 50Hz
0259F00039	Mazo de Cables
4021300S	Soporte Del, Intercambiador de Calor 2 Celdas,14.0" (M1, M2, M3, M4)
4021307S	Soporte Del, Intercambiador de Calor 3 Celdas,14.0" (M5, M6, M7, M8)
4021308S	Sub-montaje, Intercambiador de Calor 3 Celdas,17.5" (M9, M10, M11, M12)
0161F00000P	Placa de Identificación Goodman
IO-GMS9-SP	Instrucciones de Instalación
RP-GMS9-SP	Manual de Repuestos

Nomenclatura del Modelo Ampliada	
M1	GMS90403B2AA
M2	GMS90603B2AA
M3	GMS90804C2AA
M4	GMS91005D2AA

Pieza Especiales

10195517Q	Montaje de Saco de La Columna Ascendente
OM-GMS9-SP	Manual del Usuario

Gabinete

Image 1

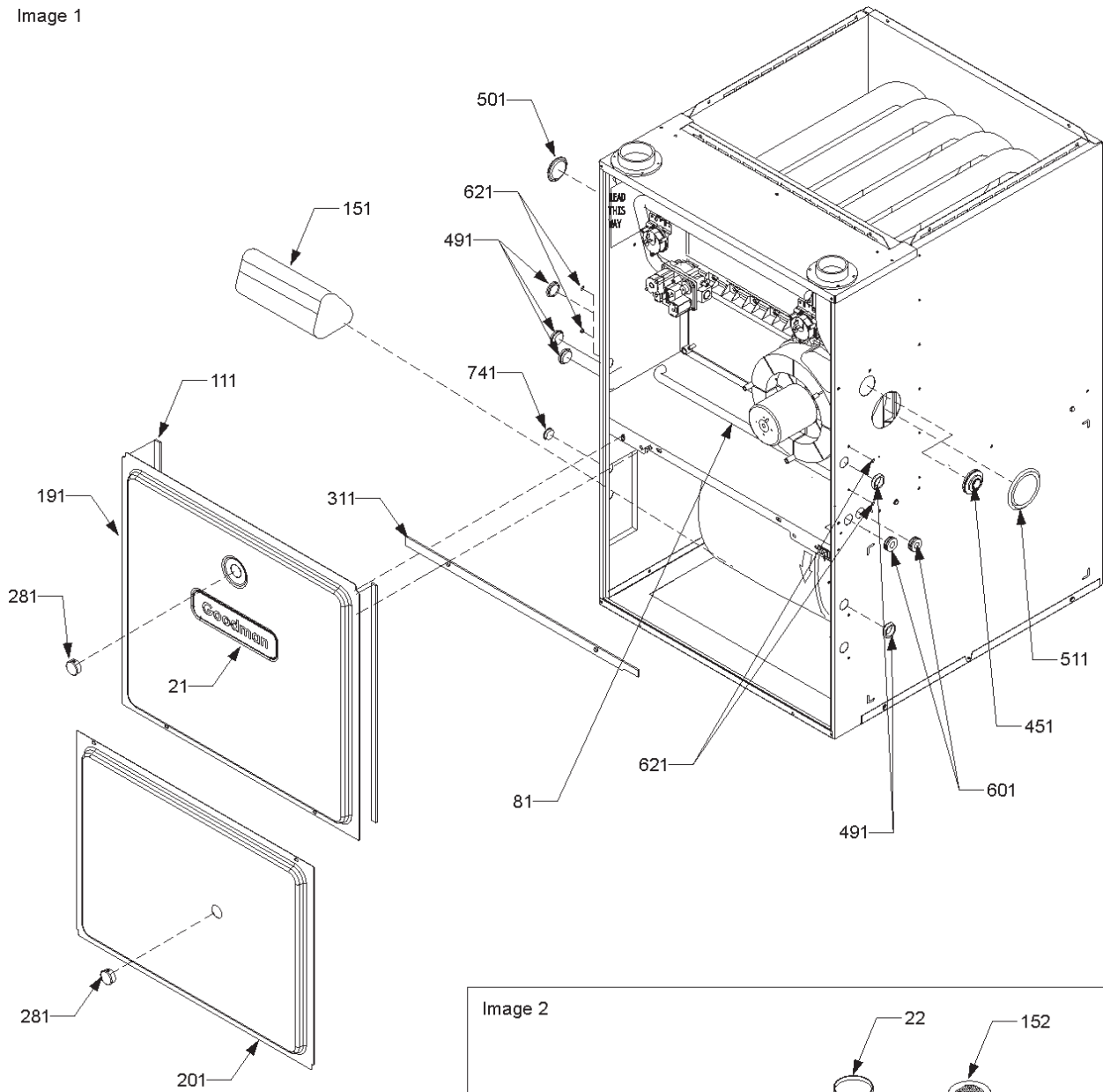
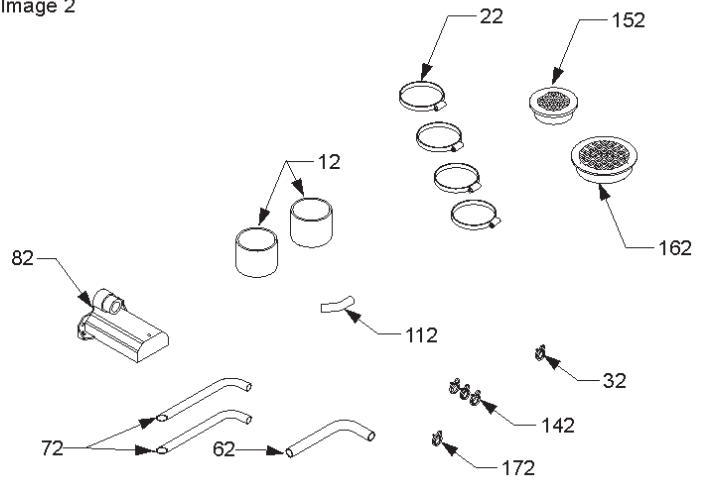


Image 2



Gabinete

Pieza Nº	Descripción
<i>Imagen 1</i>	
21	0161F00000P Placa de Identificación Goodman
81	20201902 Manguera de Drenaje
111	20179308 Junta (CDAD 2)
151	10195517Q Montaje de Saco de La Columna Ascendente
191	0121F00072DG Puerta de Acceso (M1, M2)
191	0121F00073DG Puerta de Acceso (M3)
191	0121F00074DG Puerta de Acceso (M4)
201	0121F00069DG Puerta del Soplador (M1, M2)
201	0121F00070DG Puerta del Soplador (M3)
201	0121F00071DG Puerta del Soplador (M4)
281	B1392139 Mirilla de Inspección (CDAD 2)
311	22320001 Junta de Placa (M1, M2)
311	22320002 Junta de Placa (M3)
311	22320003 Junta de La Plataforma (M4)
451	M0501301 Pasatubos
491	M0570808 Botón de Tomacorriente (CDAD 5)
501	M0570806 Botón de Tomacorriente
511	M0570807 Botón de Tomacorriente
601	A4691701 Pasatubos (CDAD 2)
621	M0310345 Tapón (Cdad 4)
741	B1392104 Universal Ub 875 (CDAD Ar)

Nomenclatura del Modelo Ampliada	
M1	GMS90403B2AA
M2	GMS90603B2AA
M3	GMS90804C2AA
M4	GMS91005D2AA

<i>Imagen 2</i>	
12	10254303 Acoplamiento de Goma
22	A3326002 Abrazadera de La Manguera (CDAD 2)
32	M0119207 Abrazadera de La Manguera
62	20201901 Manguera de Drenaje
72	20201802 Tubo de Drenaje (CDAD 2)
82	20171701 Retención de Drenaje
112	20214203 Ángulo de Drenaje
142	M0119205 Abrazadera de La Manguera (CDAD 3)
152	B2810816 2" Inserción de La Malla
162	B2810814 3" Inserción de La Malla
172	M0119206 Abrazadera de La Manguera

Montaje de Soplador

Image 1

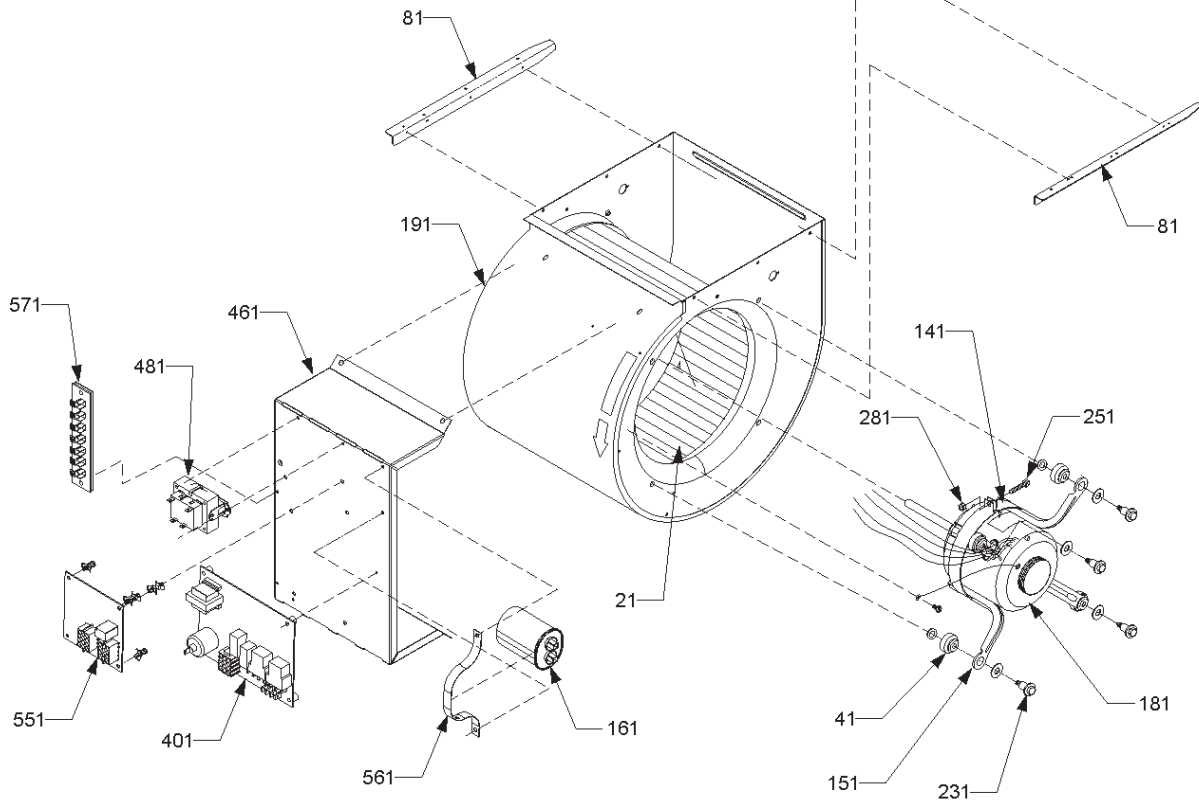
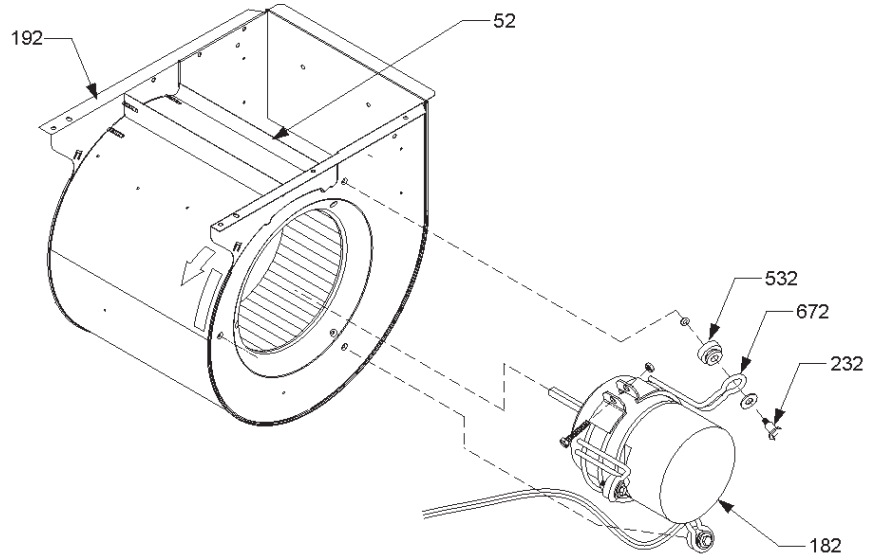


Image 2



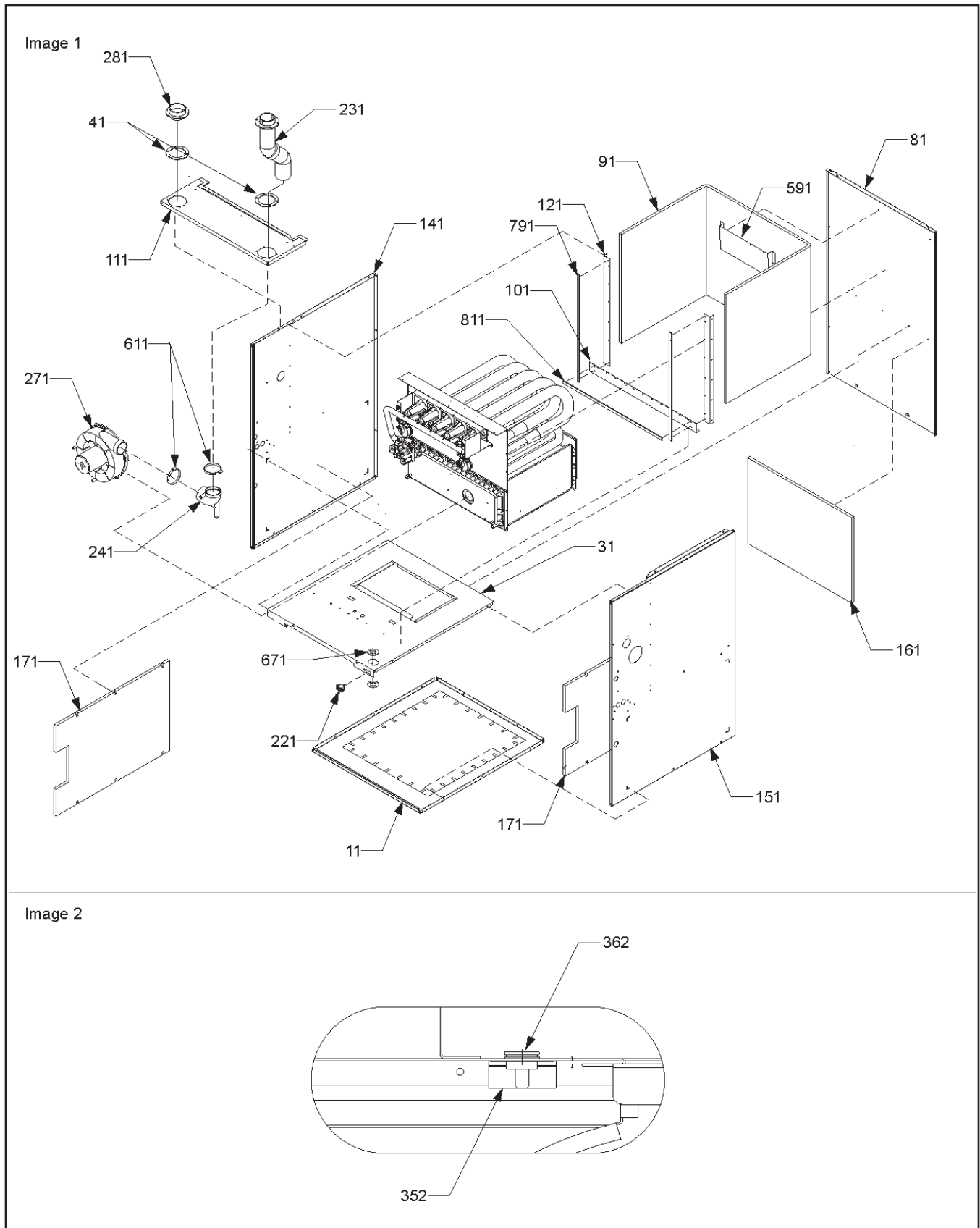
Montaje de Soplador

Pieza N°	Descripción
Imagen 1	
21 D6723311S	Rodete del Soplador (M4)
21 B1368047A	Rodete del Soplador 10 X 10 (M3)
21 B1368058S	Rodete del Soplador 10 X 8 (M1, M2)
41 A4002701	Pasatubos (M4)
81 20175101	Guía Lateral del Soplador (M4)
141 10441601	Banda de Montaje del Motor (M4)
151 10441501	Brazo de Montaje del Motor (M4)
161 CAP150000370VAS	Condensador 15/370v
181 0131F00005S	Motor del Soplador 1 Hp, 50hz (M4)
191 0271F00048	Carcaza del Soplador 11 X 10 (M4)
231 M0221461	Tornillo Tc (M4)
251 M0267144	Tornillo de La Máquina
281 M0282015	Tuerca Keps
401 B1809921S	Dsi Panel de Arranque 50hz, Ce
461 0121F00094	Panel de Control del Montaje
481 B1141664	Transformador de 230v, 50hz
551 B1809922S	Dsi Panel Aux 50hz, Ce
561 1284835	Soporte del Capacitor
571 B1368267	Bloque de Terminales 50hz, Ce
No # C6121807	Corte del Soplador (M4)

Nomenclatura del Modelo Ampliada	
M1	GMS90403B2AA
M2	GMS90603B2AA
M3	GMS90804C2AA
M4	GMS91005D2AA

Imagen 2	
52 764741F	Bloqueo del Soplador 10 X 10 (M3)
52 764740F	Bloqueo del Soplador 10 X 8 (M1, M2)
182 0131F00004S	Motor del Soplador 3/4 Hp, 50hz (M1, M2, M3)
192 0271F00000P	Montaje de La Caja del Soplador 10 X 8 (M1, M2)
192 0271F00003P	Soporte de La Carcaza del Soplador 10 X 10 (M3)
232 M0221461	Tornillo Tc (M1, M2)
232 M0250558	Tornillo Tc (M3)
532 A4002702	Pasatubos (M1, M2, M3)
672 C9443702	Soporte del Motor (M1, M2, M3)

Chasis

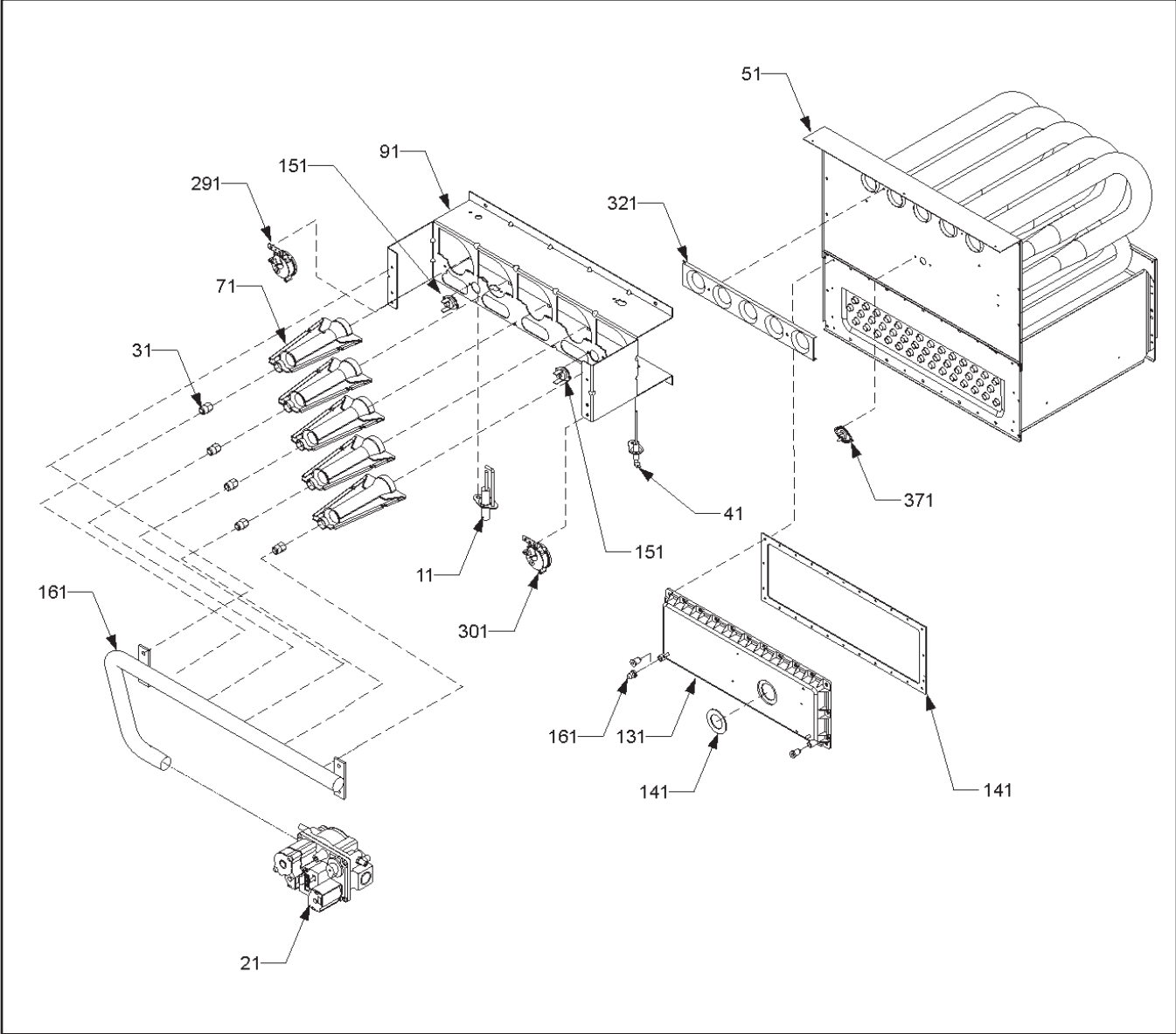


Chasis

Pieza N°	Descripción			
Imagen 1				
11	0121F00050DG	Bandeja de Base (M1, M2)	NE	0164M00009 Manguera de Interruptor de Presión
11	0121F00051DG	Bandeja de Base (M3)	NE	0164M00012 Manguera de Interruptor de Presión
11	0121F00052DG	Bandeja de Base (M4)		(M1, M2)
31	0121F00043	Plataforma del Soplador 17.5" (M1, M2)	NE	0164M00013 Manguera de Interruptor de Presión
31	0121F00045	Plataforma del Soplador 20" (M3)		(M3)
31	0121F00048	Plataforma del Soplador 24.5" (M4)	NE	0164M00014 Manguera de Interruptor de Presión
41	0154F00000P	Junta de La Bobina (M1, M2)		(M4)
41	0154F00001P	Junta de La Bobina (M3)	Imagen 2	
41	0154F00002P	Junta de La Bobina (M4)	352	10861101 Soporte de Límite Auxiliar
81	20273208	Panel Trasero (M1, M2)	362	10123535 Límite de Reinicio Manual 150°
81	20273210	Panel Trasero (M3)		(M1, M2, M3)
81	20273212	Panel Trasero (M4)	362	10123533 Límite de Reinicio Manual 200° (M4)
91	C6415909	Aislante del Intercambiador de Calor (M4)		
91	C6415910	Aislante del Intercambiador de Calor (M1, M2)		
91	C6415911	Aislante del Intercambiador de Calor (M3)		
101	0121F00018P	Guía de La Plataforma (M1, M2)		
101	0121F00019P	Guía de La Plataforma (M3)		
101	20191303	Guía de La Plataforma (M4)		
111	0270F00001PS	Soporte de La Cubierta Superior (M3)		
111	0270F00002PS	Soporte de La Cubierta Superior (M4)		
111	0270F00100PS	Soporte de La Cubierta Superior (M1, M2)		
121	20191602	Guía Lateral (M1, M2)		
121	20191603	Guía Lateral (M3)		
121	20191604	Guía Lateral (M4)		
141	0121F00092DG	Panel Lateral Izquierdo		
151	0121F00090DG	Panel Lateral Derecho		
161	20006601	Aislante (M1, M2)		
161	20006602	Aislante (M3)		
161	20006603	Aislante (M4)		
171	20243503	Aislante Lateral (CDAD 2)		
221	B1370818	Interruptor de Enclavamiento		
231	22309501	Conducto de Combustión		
241	20171802	Codo		
271	0131F00019	Soplador Id 50 Hz		
281	20049701	Acoplamiento FA		
591	11165107	Protector del Soplador ID		
611	A3326002	Abrazadera de La Manguera (CDAD 2)		
671	0121F00095	Adaptador de Alivio de Tensión (CDAD 2)		
791	20194608	Junta (CDAD 2)		
811	20194605	Junta (M1, M2)		
811	20194606	Junta (M3)		
811	20194607	Junta (M4)		

Nomenclatura del Modelo Ampliada	
M1	GMS90403B2AA
M2	GMS90603B2AA
M3	GMS90804C2AA
M4	GMS91005D2AA

Montaje del Intercambiador de Calor / Colector / Válvula de Gas



Montaje del Intercambiador de Calor / Colector / Válvula de Gas

Pieza Nº	Descripción	
11	0130F00014	Dispositivo de Encendido
21	B1282622	Válvula de Gas 50 Hz (CE)
31	10716005	Orificio (CDAD AR)
41	0130F00010	Sensor de Llama
51	0257F00143S	Soporte de Intercambiador de Calor 2b (M1)
51	0257F00172S	Soporte de Intercambiador de Calor 3b (M2)
51	0257F00173S	Soporte de Intercambiador de Calor 4b (M3)
51	0257F00174S	Soporte de Intercambiador de Calor 5b (M4)
71	10735102S	Quemador Beckett (CDAD 2)
91	20190410	Soporte del Quemador 2b (M1)
91	20190411	Soporte del Quemador 3b (M2)
91	20190412	Soporte del Quemador 4b (M3)
91	20190413	Soporte del Quemador 5b (M4)
131	20170805A	Panel Frontal (M2)
131	20170806AS	Panel Frontal (M1)
131	20.170.904A	Panel Frontal (M3)
131	20171002AS	Panel Frontal (M4)
141	0154F00000P	Junta de La Bobina (M1, M2)
141	0154F00001P	Junta de La Bobina (M3)
141	0154F00002P	Junta de La Bobina (M4)
151	10123517	Limitador de Reinicio Manual (M2)
151	10123518	Limitador de Reinicio Manual 170° (M1)
151	10123537	Limitador de Reinicio Manual 190° (M3)
151	10123533	Limitador de Reinicio Manual 200° (M4)
161	20196401	Colector (M1)
161	20196402	Colector (M2)
161	20196403	Colector (M3)
161	20196404	Colector (M4)
161	M0326804	Clavija del Tubo (CDAD 3)
291	0130F00000P	Interruptor de Presión (M1, M4)
291	0130F00001P	Interruptor de Presión (M3)
291	0130F00002P	Interruptor de Presión (M2)
301	20197310	Interruptor de Presión
321	11072201	Protección del Orificio (M1)
321	11072202	Protección del Orificio (M2)
321	11072203	Protección del Orificio (M3)
321	11072204	Protección del Orificio (M4)
371	20162903	Limitador Primario (M2, M4)
371	20162905	Limitador Primario (M1, M3)
NE	0164M00002	Manguera de Interruptor de Presión (CDAD 2)
NE	0164M00002	Manguera de Interruptor de Presión

Nomenclatura del Modelo Ampliada	
M1	GMS90403B2AA
M2	GMS90603B2AA
M3	GMS90804C2AA
M4	GMS91005D2AA

Notes